



MOOG MBI 70 クローラーモデル橋梁点検車仕様書

輸送時

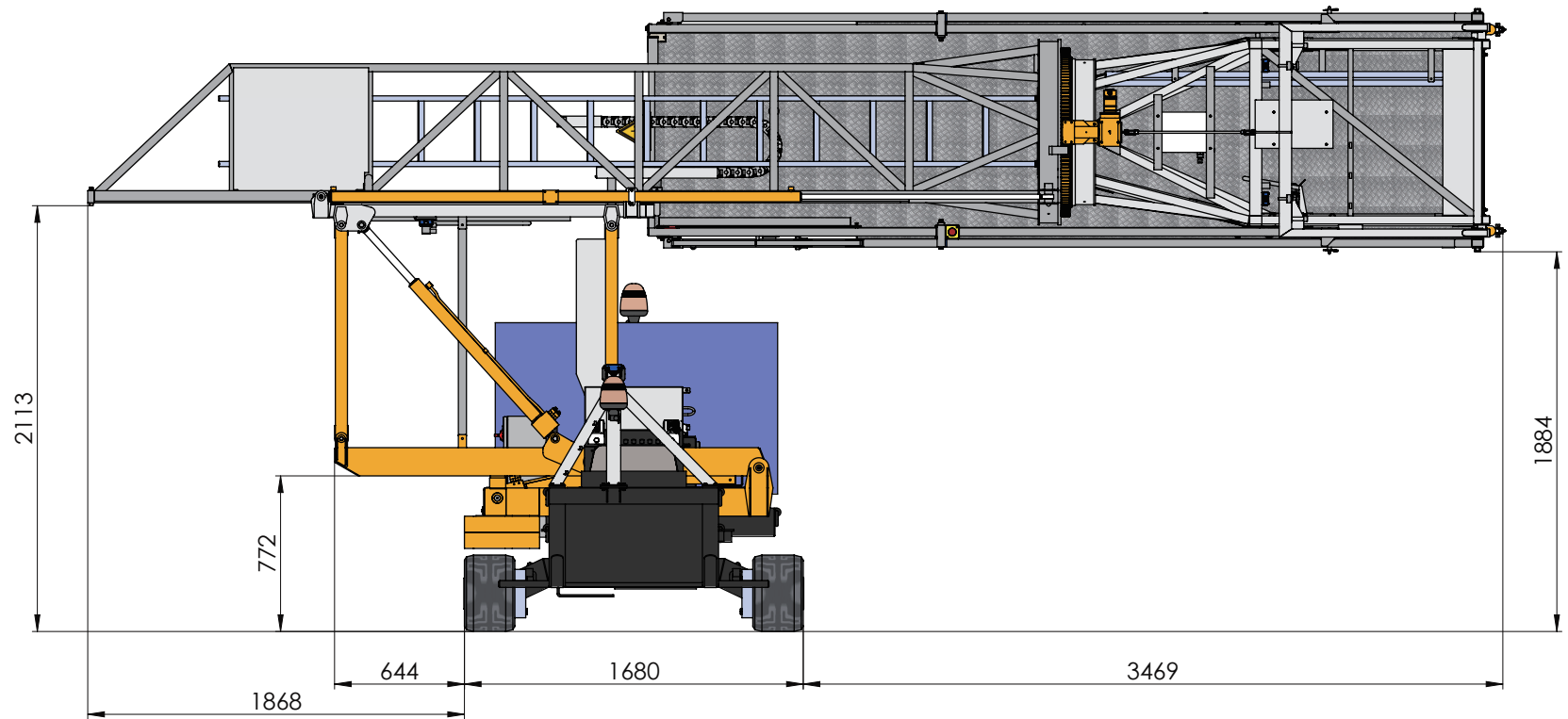
車両総重量	3.6t
車両全長	7.02m
車両全幅	1.68m
車両全高	2.7m

作業時

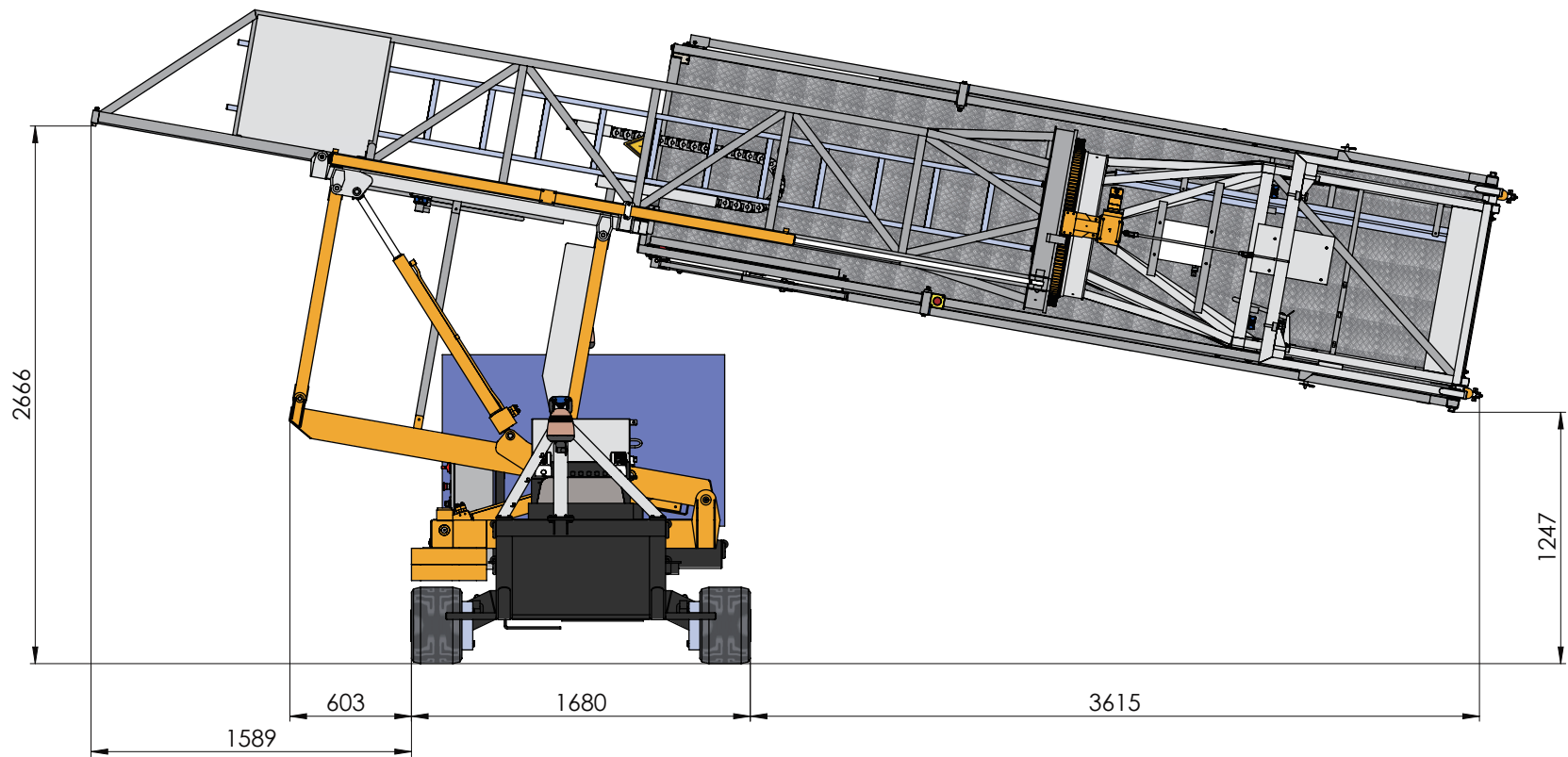
プラットフォーム全長	6.47m
プラットフォーム全幅	1m
タワー最大深長	4.5m
最大歩道超幅	1.0m
最大防音壁超高	1.7m
プラットフォーム全体許容荷重	300 kg
プラットフォーム先端許容荷重	150 kg
ローテーションフレーム旋回角度	180 度
使用可能最大風速	12.5 m/s
使用可能最大横断勾配	6% (3 度)
クローラー幅	250mm

日本仕様追加装備

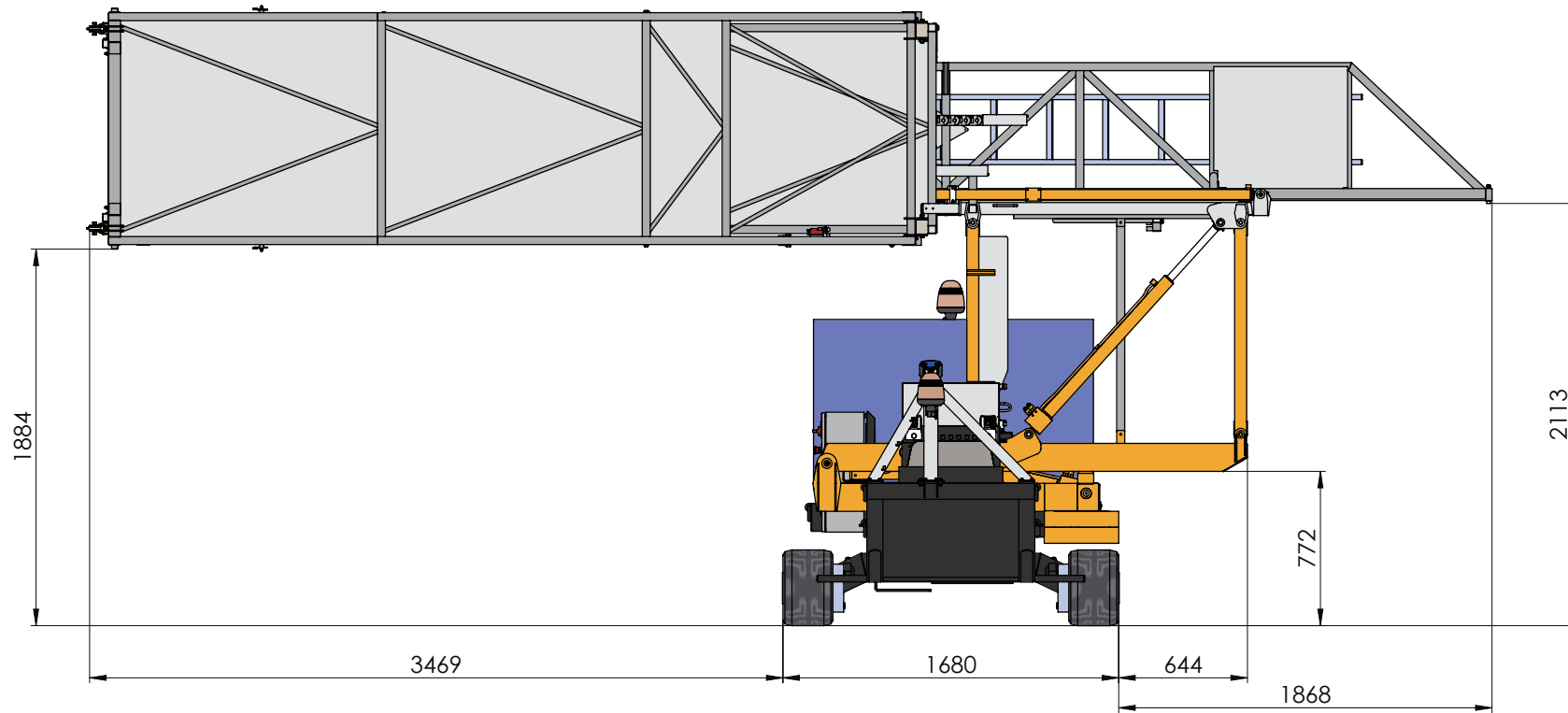
デンヨー製発電機
プラットフォーム油圧開閉用シリンダー
アタッチメント式足場



<small>Für diese Zeichnung behalten wir uns alle Rechte vor, auch für den Fall der Patenterteilung oder Gebrauchsmustereintragung. Ohne unsere vorherige Zustimmung darf diese Zeichnung weder vervielfältigt, noch Dritten zugänglich gemacht werden. Sie darf durch den Empfänger oder Dritte auch nicht in anderer Weise missbräuchlich verwendet werden. Zweierhandlungen verpflichten zu Schadensersatz und werden strafrechtlich verfolgt.</small>				MOOG <small>GMBH</small> Brückenzugangstechnik D- 88693 Deggenhausertal Telefon: +49 (0) 7555-933-0 Telefax -933-66		Maßstab: 1:25		Gewicht: 3145.23 kg	
						Kunde: Japan			
				Datum		Name		MBI070-Crawler Erection	
				Erst. 19.01.2018		mcamann			
				Bearb. 19.01.2018		mcamann			
				Gepr.					
				Seriennummer:		Zeichnungsnummer:		Blatt	
				01.0547-0551.17		MOOG-010278-		1	
								von 2	
Zust	Änderung	Datum	Name	Material:		Speicherpfad: C:\MOOG-PDM\Projekte\MBI070_0547-0551\Zeichnungen\Betran\l			



<small>Für diese Zeichnung behalten wir uns alle Rechte vor, auch für den Fall der Patentierung oder Gebrauchsmusteranmeldung. Ohne unsere vorherige Zustimmung darf diese Zeichnung weder vervielfältigt, noch Dritten zugänglich gemacht werden. Sie darf durch den Empfänger oder Dritte auch nicht in anderer Weise missbräuchlich verwendet werden. Zuwiderhandlungen verpflichten zu Schadensersatz und werden strafrechtlich verfolgt.</small>		MOOG GMBH Brückenzugtechnik D- 88693 Deggenhausertal Telefon: +49 (0) 7555- 933-0 Telefax -933- 66		Maßstab: 1:25	Gewicht: 3145.23 kg
				Kunde: Japan	
		Datum	Name	MBI070-Crawler Erektion	
	Erst.	23.10.2017	mcamann		
	Bearb.	19.01.2018	mcamann		
	Gepr.				
		Seriennummer:		Zeichnungsnummer:	Blatt
		01.0547-0551.17		MOOG-010278-	2
Zust	Änderung	Datum	Name	Material:	von 2
					Speicherpfad: C:\MOOG-PDM\Projekte\MBI070_0547-0551\Zeichnungen\Betran\



Für diese Zeichnung behalten wir uns alle Rechte vor, auch für den Fall der Patenterteilung oder Gebrauchsmustereintragung.
 Ohne unsere vorherige Zustimmung darf diese Zeichnung weder vervielfältigt, noch Dritten zugänglich gemacht werden.
 Sie darf durch den Empfänger oder Dritte auch nicht in anderer Weise missbräuchlich verwendet werden.
 Zweitanforderungen verpflichten zu Schadenersatz und werden strafrechtlich verfolgt.



Brückenzugangstechnik
 D- 88693 Deggenhausertal
 Telefon: +49 (0) 7555- 933-0 Telefax -933- 66

Maßstab: 1:25 Gewicht: 3145.23 kg

Kunde: Japan

Datum	Name
Erst. 22.01.2018	mcamann
Bearb. 22.01.2018	mcamann
Gepr.	

MBI070-Crawler

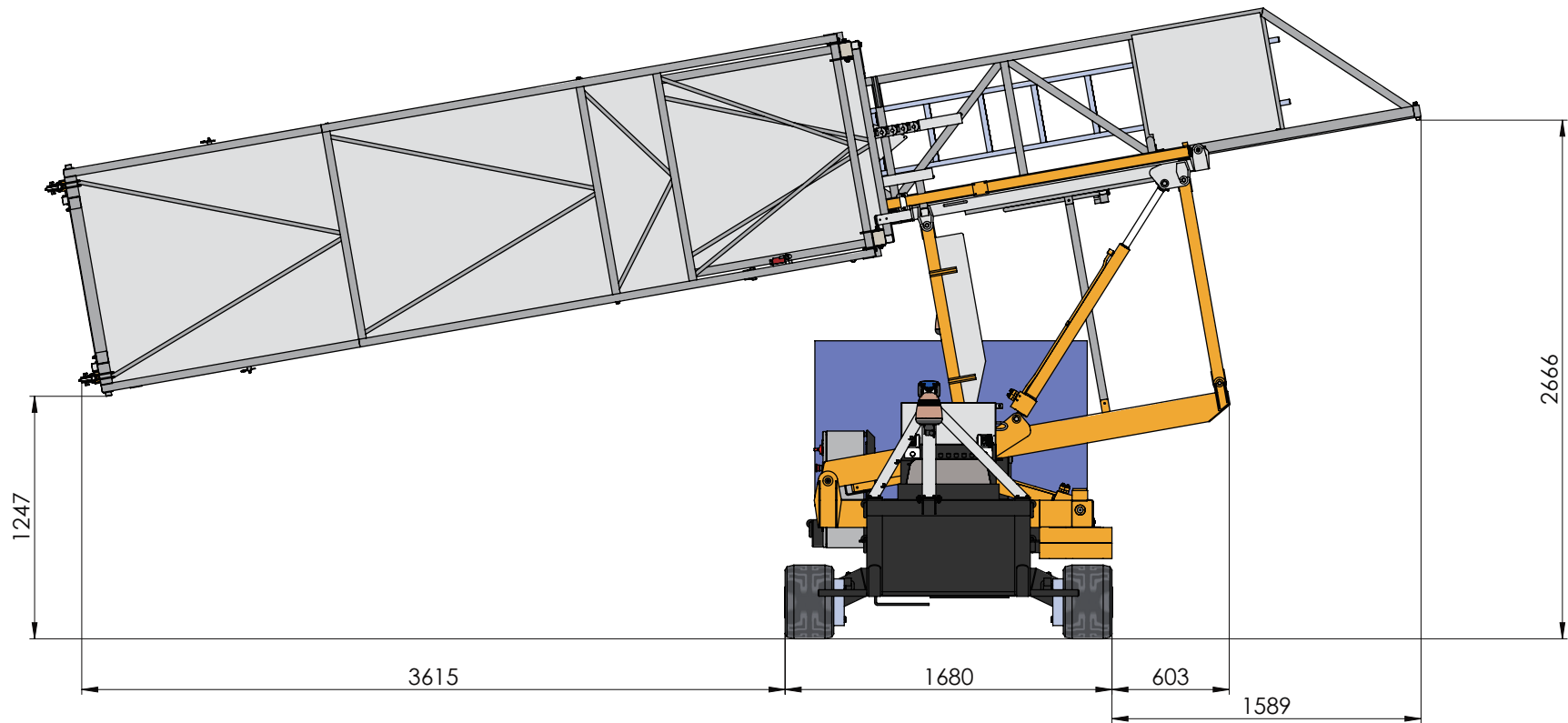
Erection

Seriennummer:
 01.0547-0551.17

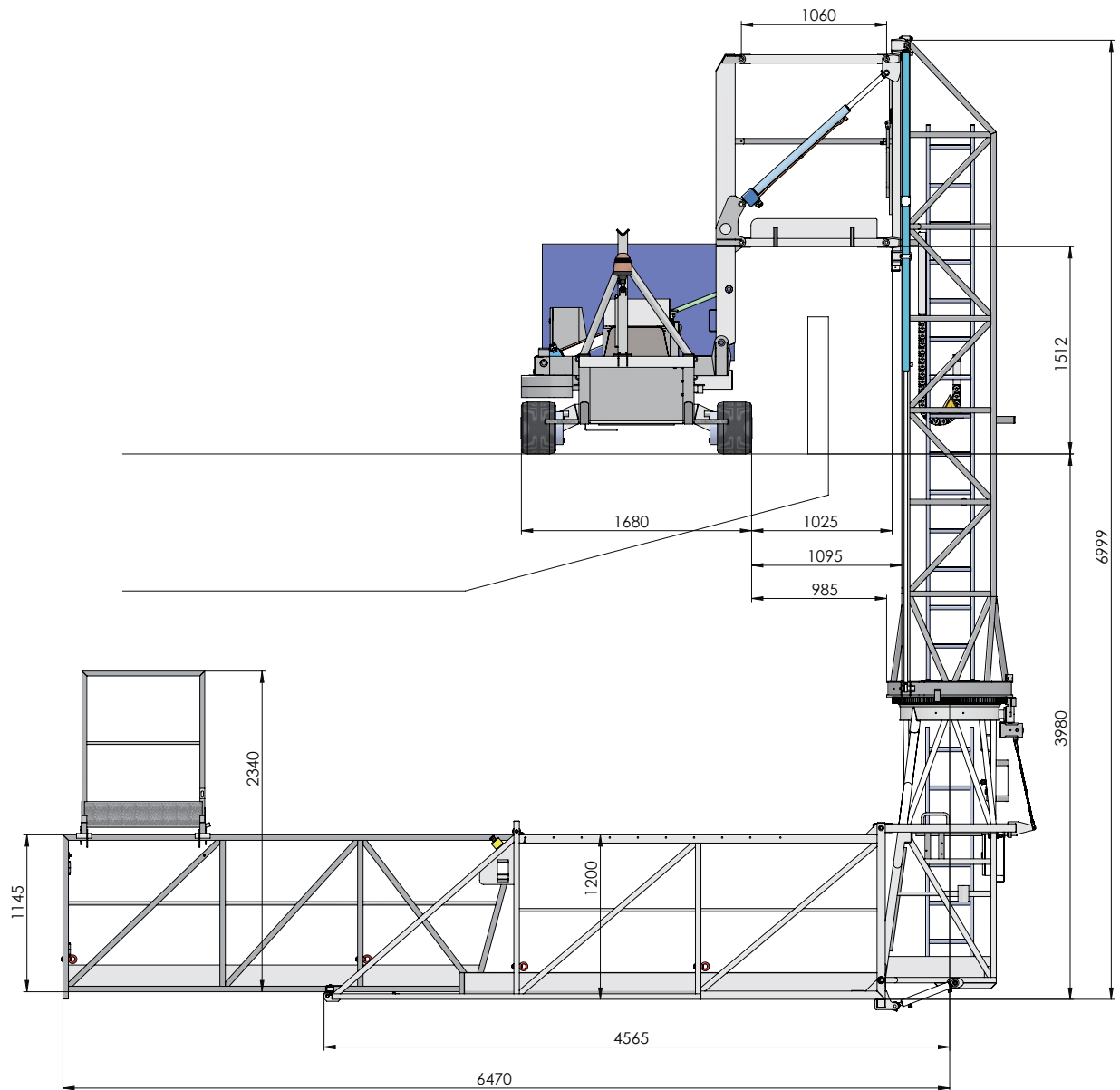
Zeichnungsnummer:
 MOOG-010278-

Blatt
 3
 von 4

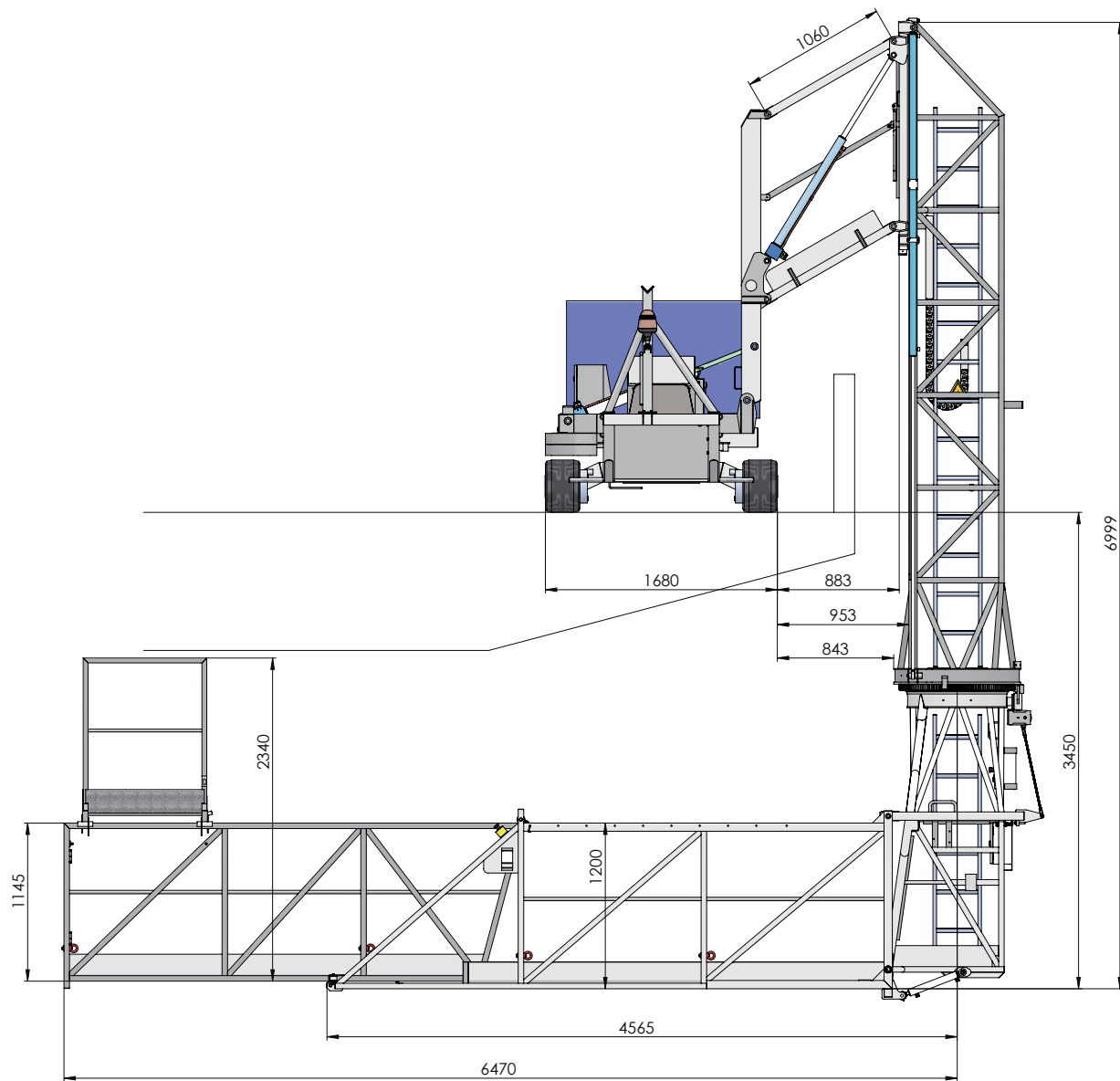
Zust	Änderung	Datum	Name	Material:	Speicherpfad: C:\MOOG-PDMI\Projekte\MBI070_0547-0551\Zeichnungen\Betrantl



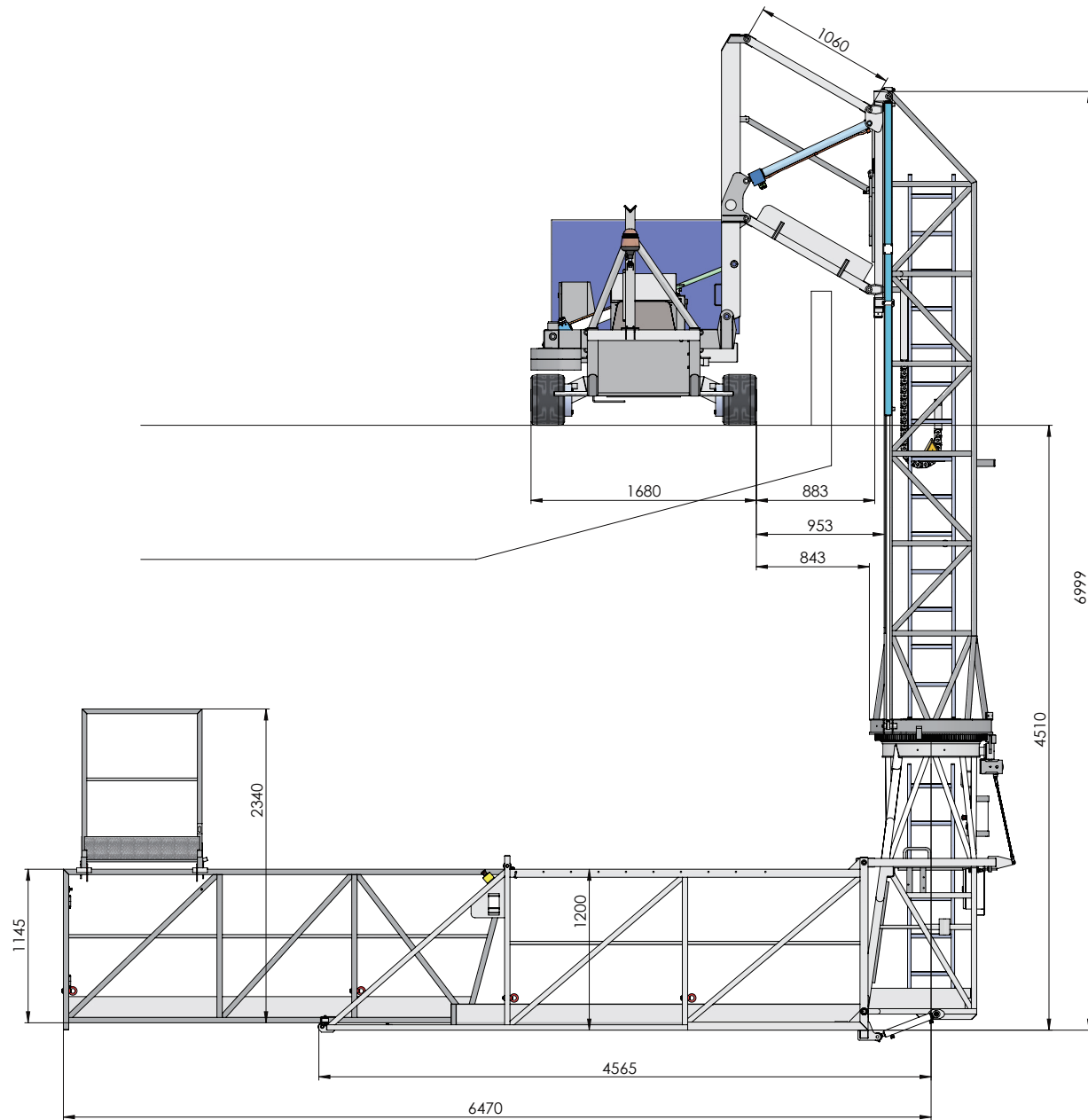
<p>Für diese Zeichnung behalten wir uns alle Rechte vor, auch für den Fall der Patenterteilung oder Gebrauchsmustererteilung. Ohne unsere vorherige Zustimmung darf diese Zeichnung weder ververviältigt, noch Dritten zugänglich gemacht werden. Sie darf durch den Empfänger oder Dritte auch nicht in anderer Weise missbräuchlich verwendet werden. Zuwerhandlungen verpflichtet zu Schadensersatz und werden strafrechtlich verfolgt.</p>				<p>MOOG GMBH Brückenzugstechnik D- 88693 Deggenhausertal Telefon: +49 (0) 7555- 933-0 Telefax -933- 66</p>		Maßstab: 1:25		Gewicht: 3145.23 kg	
						Kunde: Japan			
				Erst.		22.01.2018		mcamann	
				Bearb.		22.01.2018		mcamann	
				Gepr.					
				Seriennummer:		01.0547-0551.17			
				Zeichnungsnummer:		MOOG-010278-			
				Blatt		4			
				von		4			
Zust	Änderung	Datum	Name	Material:		Speicherpfad: C:\MOOG-PDMI\Projekte\MBI070_0547-0551\Zeichnungen\Betrant			



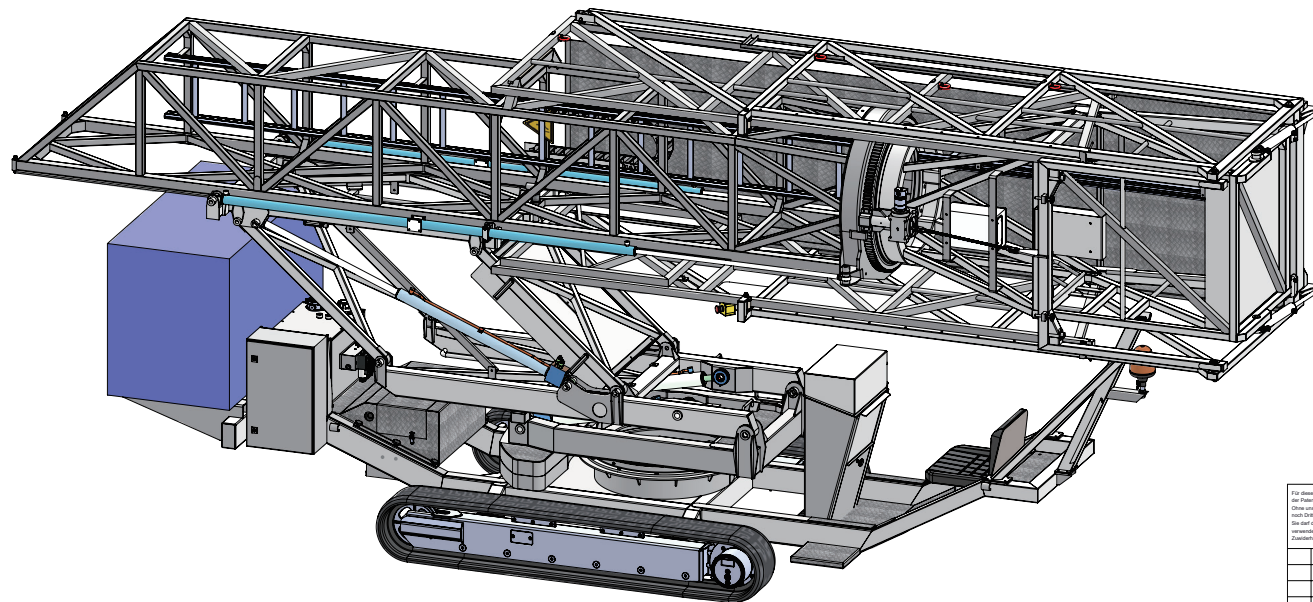
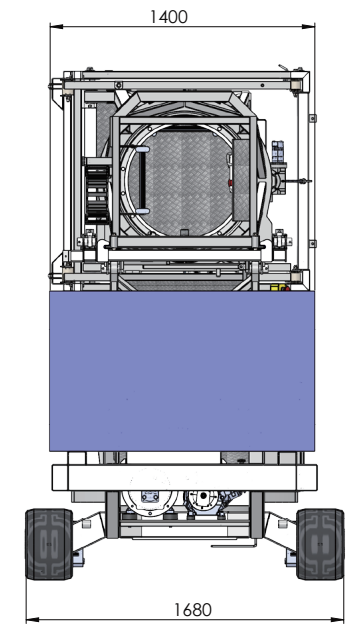
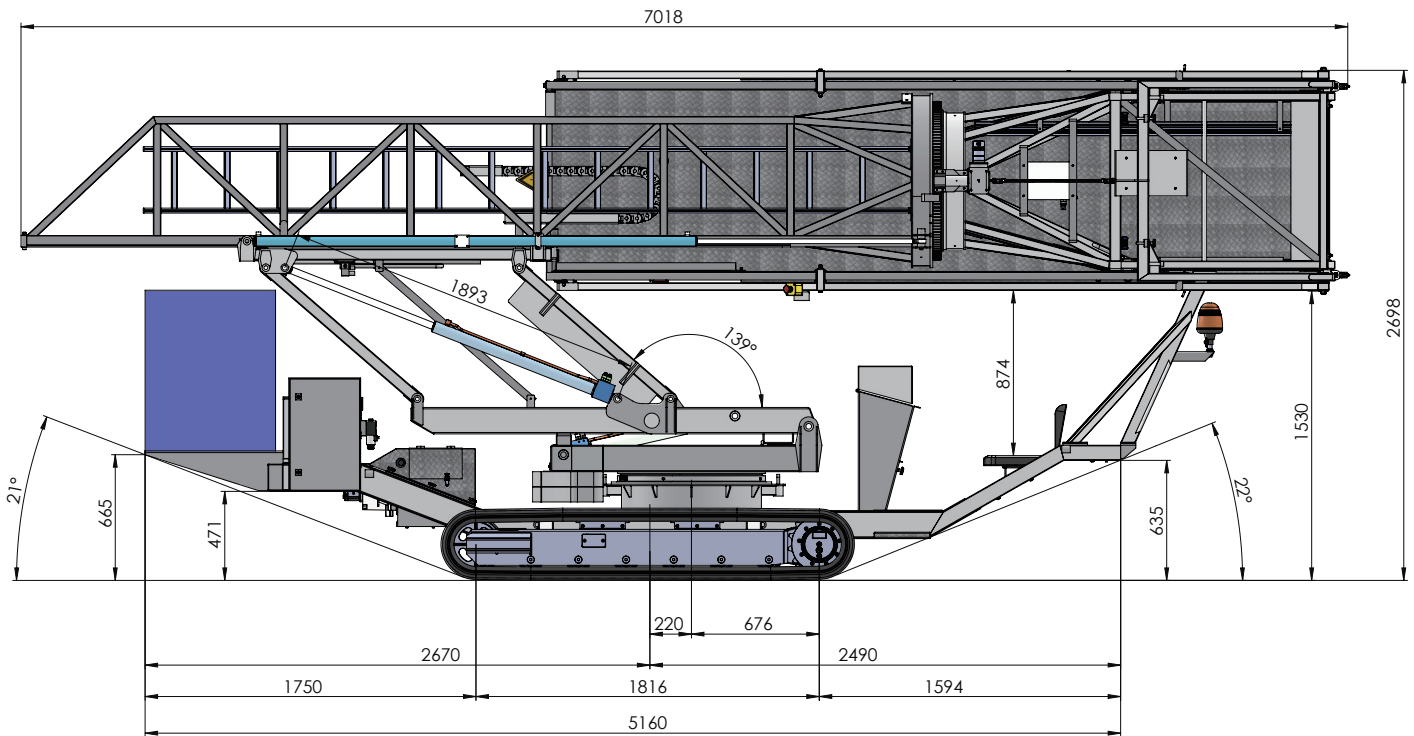
<p><small>Für diese Zeichnung behalten wir uns alle Rechte vor, auch für den Fall der Fälschung oder Gefährdungsvorwarnung. Diese ist eine vorläufige Zeichnung und ist nicht verbindlich. Nach Dritten zugänglich gemacht werden. Die Haftung des Auftraggebers überträgt sich nicht in andere Weise. Änderungen vorbehalten. Zusatzenleistungen verpflichten zu Schadenersatz und werden ausdrücklich vertagt.</small></p>		<p>MOOG V GmbH Blickfangstechnik D: 88693 Deggendorf Telefon: +49 (0) 7555-933-0 Telefax: -933-68</p>		Maßstab: 1:25	Gewicht: 37875.76 kg								
		<table border="1"> <thead> <tr> <th>Datum</th> <th>Name</th> </tr> </thead> <tbody> <tr> <td>Erst. 07.07.2017</td> <td>mcamann</td> </tr> <tr> <td>Bearb. 07.07.2017</td> <td>mcamann</td> </tr> <tr> <td>Gepr.</td> <td></td> </tr> </tbody> </table>		Datum	Name	Erst. 07.07.2017	mcamann	Bearb. 07.07.2017	mcamann	Gepr.		Kunde: Japan	
Datum	Name												
Erst. 07.07.2017	mcamann												
Bearb. 07.07.2017	mcamann												
Gepr.													
		<p>Seriennummer: 01.0547-0551.17</p>		<p>Zeichnungsnummer: MOOG-009853-</p>									
Zust	Änderung	Datum	Name	Material	Speicherpfad: C:\Users\mcamann\Desktop\								
					Blatt 1 von 3								



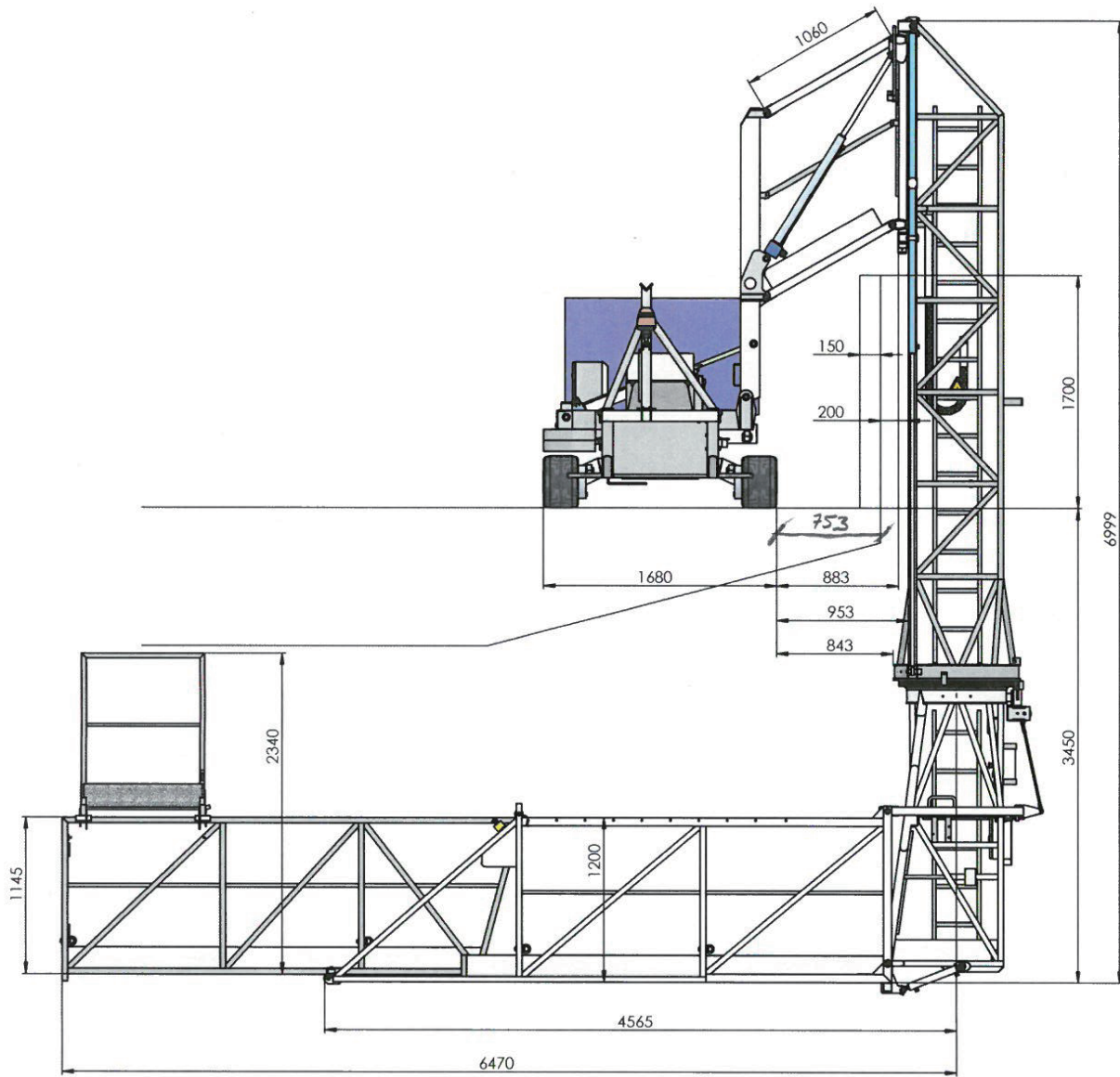
<p><small>Für diese Zeichnung behältten wir uns alle Rechte vor, auch für den Fall der Patentierung oder Gebrauchsmachung.</small> <small>Alle unsere vorliegende Zeichnung darf ohne schriftliche Genehmigung nicht Dritten zugänglich gemacht werden.</small> <small>Bei der Ausführung der Fertigung sind alle Teile nach in anderer Weise nicht zulässig zu verändern.</small> <small>Zusätzliche Änderungen sind schriftlich zu bestätigen und werden anstandslos erfolgt.</small></p>		<p>MOOG GMBH Boockenwegstechnik D-88693 Degerhausertal Telefon: +49 (0) 7555-933-0 Telefax: -933-66</p>		Maßstab: 1:25	Gewicht: 37875.76 kg								
<table border="1"> <thead> <tr> <th>Datum</th> <th>Name</th> </tr> </thead> <tbody> <tr> <td>Erst. 07.07.2017</td> <td>mcamann</td> </tr> <tr> <td>Bearb. 07.07.2017</td> <td>mcamann</td> </tr> <tr> <td>Gepr.</td> <td></td> </tr> </tbody> </table>		Datum	Name	Erst. 07.07.2017	mcamann	Bearb. 07.07.2017	mcamann	Gepr.		Kunde: Japan			
Datum	Name												
Erst. 07.07.2017	mcamann												
Bearb. 07.07.2017	mcamann												
Gepr.													
		MBI070-Crawler											
		Working position PAR +30°											
		Seriennummer: 01.0547-0551.17		Zeichnungsnummer: MOOG-009853-									
Blatt 2 von 3		Speicherpfad: C:\Users\mcamann\Desktop\											
Zust.	Änderung	Datum	Name	Material:									



<small>Für diese Zeichnung behalten wir uns alle Rechte vor, auch für den Fall der Patentierung oder Gebrauchsmachung. Eine unbeschränkte Zustimmung zur Weiterverbreitung wird nicht erteilt. Nachfragen sind an den Hersteller zu richten. Zusatzaufträge sind nach Vereinbarung zu stellen.</small>				MOOG <small>Sticht</small> Brückenzugtechnik D-88693 Deggenhausertal Telefon: +49 (0) 7555-9333-0 Telefax: -933-66		Maßstab: 1:25	Gewicht: 37875.76 kg
				Kunde: Japan			
				Erst. 07.07.2017 mcamann Bearb. 07.07.2017 mcamann Gepr.		MBI070-Crawler Working position PAR -30°	
				Seriennummer: 01.0547-0551.17		Zeichnungsnummer: MOOG-009853-	
				Speicherpfad: C:\Users\mcamann\Desktop\		Blatt 3 von 3	
Zust.	Änderung	Datum	Name				

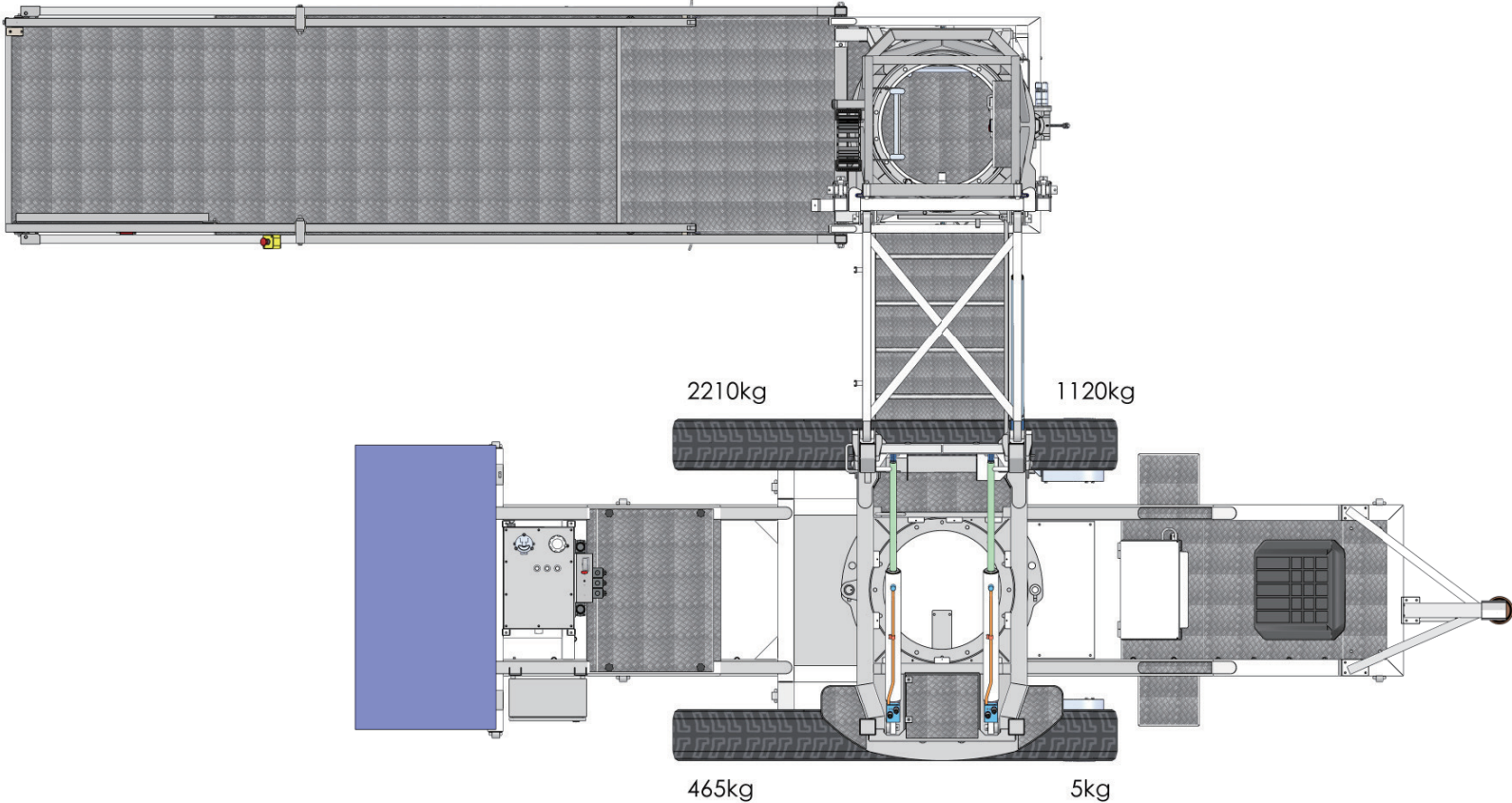


<p><small>Für diese Zeichnung gelten die von uns üblichen Regeln von Zeichnungen für die Fertigung und Gebrauchsanweisung. Ohne unsere schriftliche Zustimmung darf diese Zeichnung weder vervielfältigt, noch Dritten zugänglich gemacht werden. Bei der Ausführung der Zeichnung sind die üblichen Regeln der Fertigung zu beachten und werden schriftlich bestätigt.</small></p>		<p>MOOG V GmbH Brückenlagertechnik D-88693 Deggenhausertal Telefon: +49 (0) 7556-933-0 Telefax: -933-66</p>		Maßstab: 1:20	Gewicht: 2877,22 kg
		<p>Datum: Name: Ert: 07.07.2017 mcamann Bearb: 07.07.2017 mcamann Gepr:</p>		Kunde: Japan	
				MBI070-Crawler	
				Transport position	
		Seriennummer: 01.0547-0551.17		Zeichnungsnummer: MOOG-009852-	
				Blatt 1 von 1	
Zust:	Änderung	Datum	Name	Speicherpfad: C:\MOOG-PDM\Projekte\MBI070_0547-0551\Zeichnungen\Transport	



<small>Die hier dargestellten Zeichnungen sind die Eigentum der MOOG-Gruppe und dürfen ohne schriftliche Genehmigung der MOOG-Gruppe nicht weitergegeben werden. Die MOOG-Gruppe übernimmt keine Haftung für Schäden, die aus dem Gebrauch dieser Zeichnungen resultieren können. Die MOOG-Gruppe ist nicht verantwortlich für Schäden, die aus dem Gebrauch dieser Zeichnungen resultieren können. Die MOOG-Gruppe ist nicht verantwortlich für Schäden, die aus dem Gebrauch dieser Zeichnungen resultieren können.</small>		MOOG Vöckli Brücken- und Kranbau D-86953 Degersheim Telefon: +49 (0) 7555-922-0, Telefax: +49 (0) 7555-922-1		Maßstab: 1:25	Gewicht: 37870,84 kg
		Datum Name Erst. 07.07.2017 mcamann Bearb. 12.07.2017 mcamann Gepr.		Kunde: Japan	
		Seriennummer: 01.0547-0551.17		Zeichnungsnummer: MOOG-009853-	
Zust.	Änderung	Datum	Name	Material	Blatt 4 von 4
				Speicherpfad: C:\MOOG-PDM\Projekte\MBI070_0547-0551\Zeichnungen\Einsatz	

Subject to change!



weight of unit: 3500kg

load on platform: 300kg

<small> Für diese Zeichnung behalten wir uns alle Rechte vor, auch für den Fall der Patenterteilung oder Gebrauchsmustereintragung. Ohne unsere vorherige Zustimmung darf diese Zeichnung weder vervielfältigt, noch Dritten zugänglich gemacht werden. Sie darf durch den Empfänger oder Dritte auch nicht in anderer Weise missbräuchlich verwendet werden. Zweierhandlungen verpflichten zu Schadensersatz und werden strafrechtlich verfolgt. </small>		MOOG GMBH Brückenzugtechnik D- 88693 Deggenhausertal Telefon: +49 (0) 7555- 933-0 Telefax -933- 66		Maßstab: 1:25		Gewicht: 2894.21 kg							
				Kunde: Japan		MBI070-Crawler							
		<table border="1"> <thead> <tr> <th>Datum</th> <th>Name</th> </tr> </thead> <tbody> <tr> <td>Erst. 12.07.2017</td> <td>mcamann</td> </tr> <tr> <td>Bearb. 30.08.2017</td> <td>mcamann</td> </tr> <tr> <td>Gepr.</td> <td></td> </tr> </tbody> </table>		Datum	Name	Erst. 12.07.2017	mcamann	Bearb. 30.08.2017	mcamann	Gepr.		Aufbau	
Datum	Name												
Erst. 12.07.2017	mcamann												
Bearb. 30.08.2017	mcamann												
Gepr.													
		Seriennummer: 01.0547-0551.17		Zeichnungsnummer: MOOG-009853-		Blatt 7 von 7							
Zust	Änderung	Datum	Name	Material:		Speicherpfad: C:\MOOG-PDM\Projekte\MBI070_0547-0551\Zeichnungen\Einsatz\							