



MOOG MBI 140 スライド Ver 仕様書

輸送時

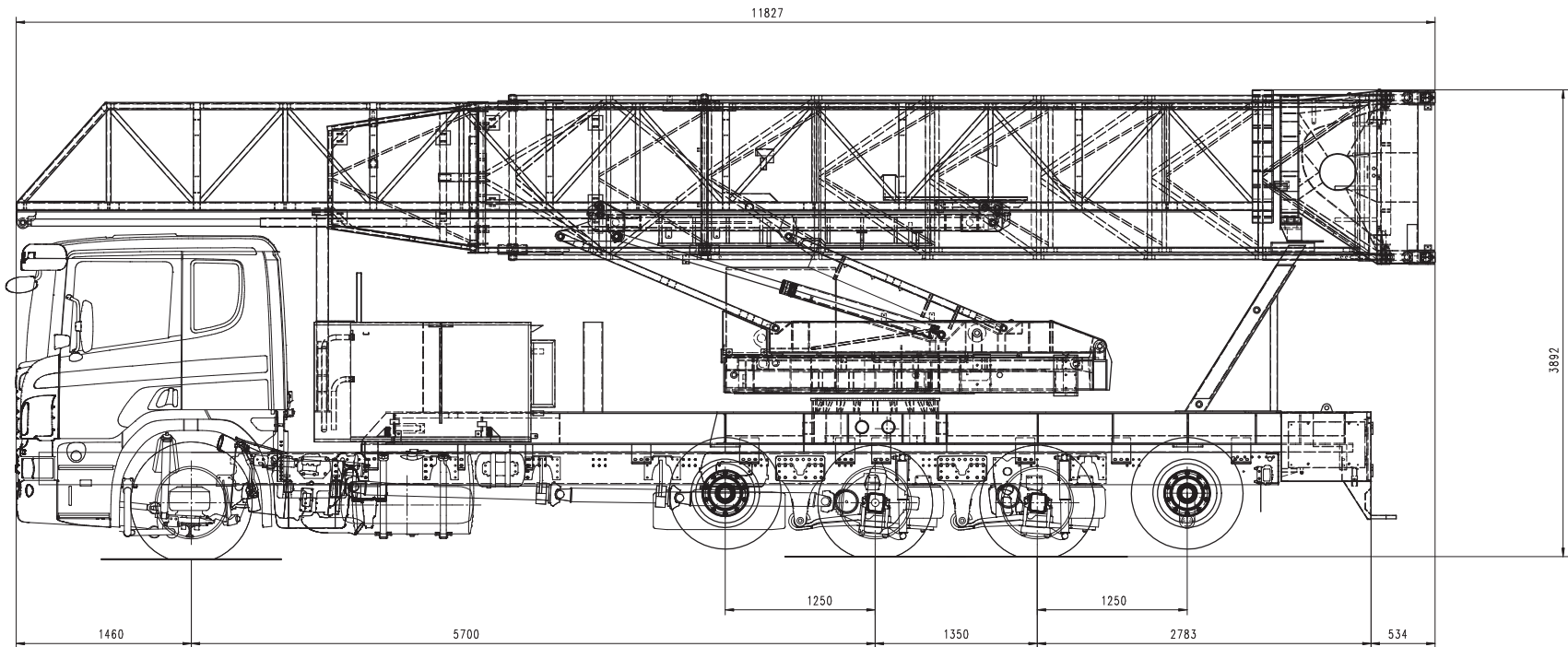
車両総重量	25t
車両全長	12m
車両全幅	2.5m
車両全高	3.8m

作業時

プラットフォーム全長	15m
プラットフォーム全幅	1.4m
タワー最大深長	9.6m
最大歩道超幅	4.0m
最大防音壁超高	3.0m
プラットフォーム全体許容荷重	600 kg
プラットフォーム先端許容荷重	300 kg
ローテーションプラットフォーム旋回角度	90 度
使用可能最大風速	12.5 m/s
使用可能最大横断勾配	6% (3 度)

日本仕様追加装備

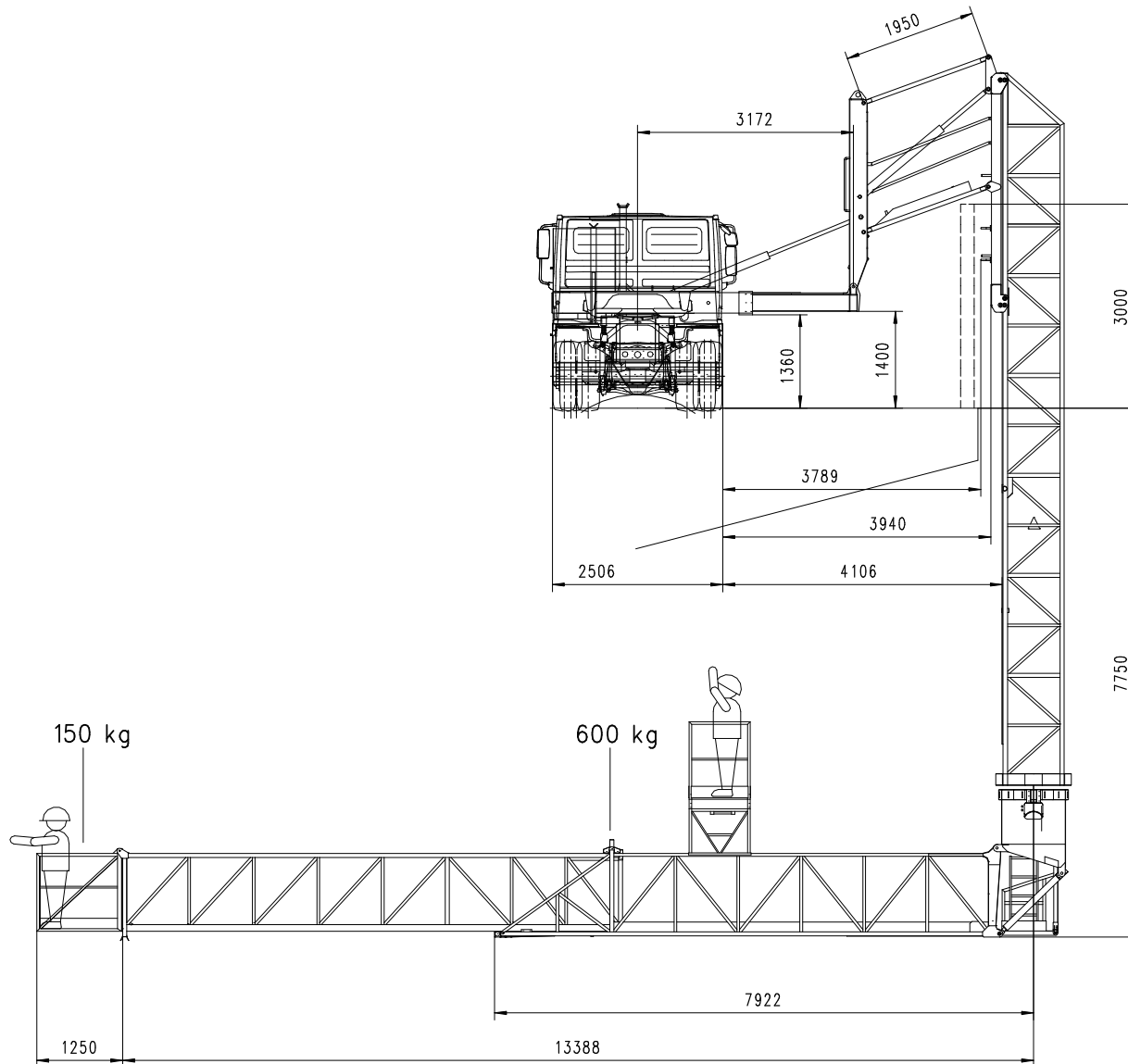
デンヨー製発電機	
3m エア式昇降足場	(オプション)
3m 組立式足場	(オプション)
2m 追加延長プラットフォーム	(オプション)



Alle Angaben gelten für den in der Tabelle angegebenen Fahrzeugtyp. Die Angaben sind ohne Gewähr. Die Zeichnung ist eine technische Zeichnung. Die Zeichnung ist eine technische Zeichnung. Die Zeichnung ist eine technische Zeichnung.

MIBB		Maßstab: 1:20	Gewicht:
<small> MIBB Maschinenbau + Metallbau D-86689 Duggenhausen (a) Telefon (094) 7963-1111/1112/1113 </small>		Kunde: Bando Japan	
Datum	Name	MBI 140-1,4/S	
Erstl.	02.02.2000	Schreiber	
Revis.	10.08.2001	Schreiber	
Gepr.			
Seriennummer:		Zeichnungsnummer:	Blatt
Zust./Änderung		Datum	Name/Ürsprung:
Speichername: MBI 140_08_20 BMD0 (ufake) Transport-570			

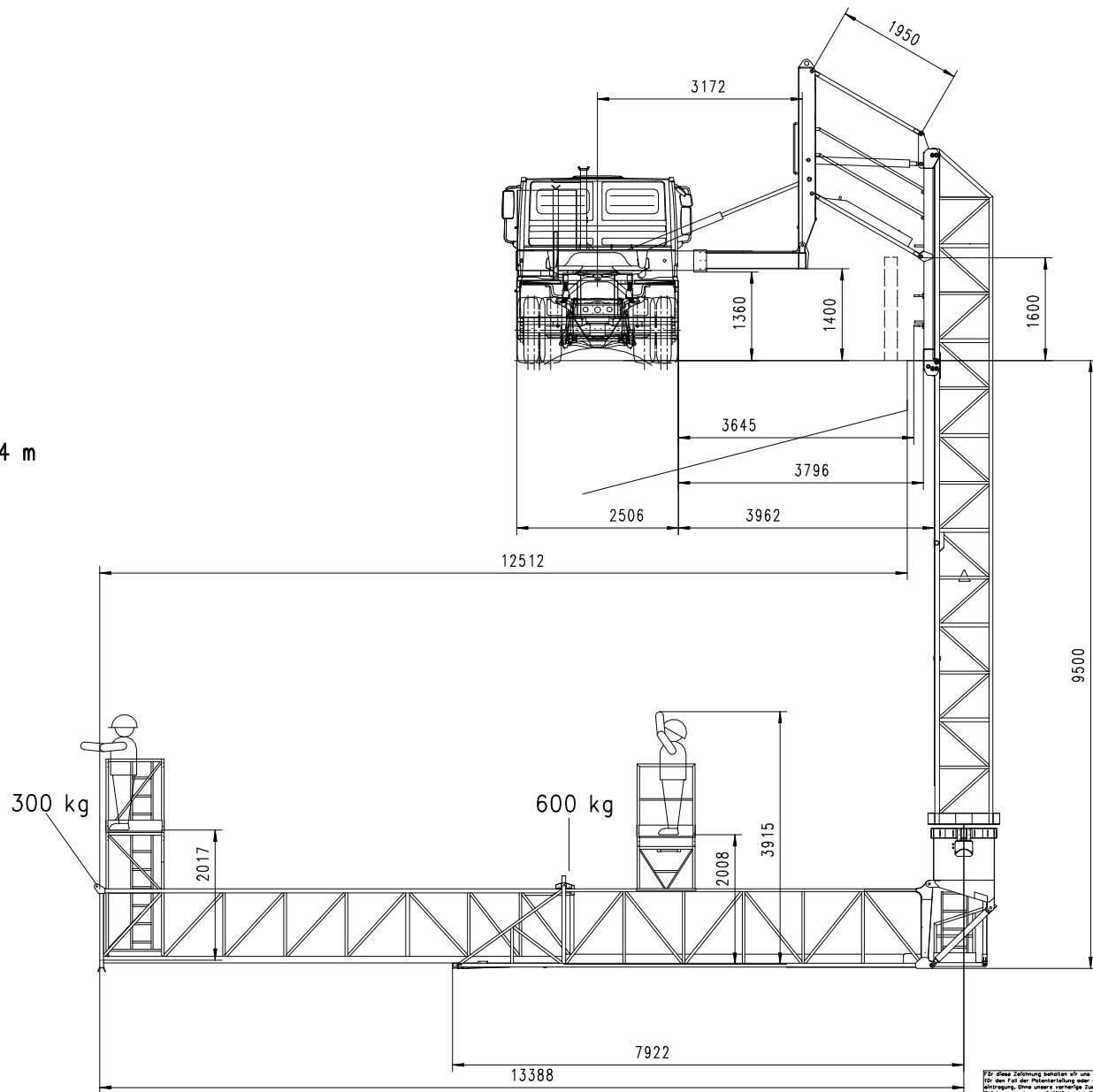
Largeur de la
plate-forme 1,4 m



modifications des dates techniques sous réserve

<small> Für diese Zeichnung bestehen wir uns die Rechte vor, auch für den Fall der Patentierung oder Gebrauchsmarkierung. Die Verantwortung für die Richtigkeit dieser Zeichnung über unsere sonstige Zustimmung auf diese Zeichnung weder verpflichtet, noch Dritten zugebilligt. Irrtümer werden wir nicht für die Folgen oder Dritte auch nicht in anderer Weise mitverantwortlich gemacht werden. Zusatzenhandlungen verpflichten zu Schadensersatz und werden strafrechtlich verfolgt. </small>		Möbe <small> Maschinen- und Anlagenbau D-88693 Deggenhausertal TELEFON (+49) 7555/933-0 TELEFAX 933-66 </small>		Maßstab: 1:50	Gewicht:								
<table border="1"> <tr> <th>Datum</th> <th>Name</th> </tr> <tr> <td>Erst. 02.12.2005</td> <td>MSchweizer</td> </tr> <tr> <td>Bearb. 14.01.2008</td> <td>MSchweizer</td> </tr> <tr> <td>Gepr. 15.02.2008</td> <td>CZauj</td> </tr> </table>		Datum	Name	Erst. 02.12.2005	MSchweizer	Bearb. 14.01.2008	MSchweizer	Gepr. 15.02.2008	CZauj	Kunde: Start		MBI 140-1,4/S Einsatzstellung	
Datum	Name												
Erst. 02.12.2005	MSchweizer												
Bearb. 14.01.2008	MSchweizer												
Gepr. 15.02.2008	CZauj												
Seriennummer: 01.0443.11		Zeichnungsnummer: 08.1140.52.06.1		Blatt 1									
Zust	Änderung	Datum	Name	Ursprung:	Speichername: MBI140_0443\12 Zeichnung\Einsatz\Einsatz-6								

Largeur de la
plate-forme 1,4 m



modifications des dates techniques sous réserve

Für diese Zeichnung behalten wir uns die Rechte vor, auch
in dem Fall der Patenterteilung oder Gebrauchsmuster-
erteilung, ohne unsere vorherige Zustimmung auf diese
Zeichnung einen vorübergehenden, nach Dritten übertragbar
gemacht werden. Sie darf nicht ohne Erlaubnis oder ohne
den Namen des Erfinders, Erfinderschaftsbesitzer
werden. Zulieferungen verpflichtet zu Sonderersatz
und werden strafrechtlich verfolgt.

Möbe
Böckmüllerstraße 10 • Heubergstraße 10
D-88693 Deggendorf
TELEFON (+49) 7550/833-0 TELEFAX 833-40

Maßstab: 1:50
Kunde: Start

Gewicht:

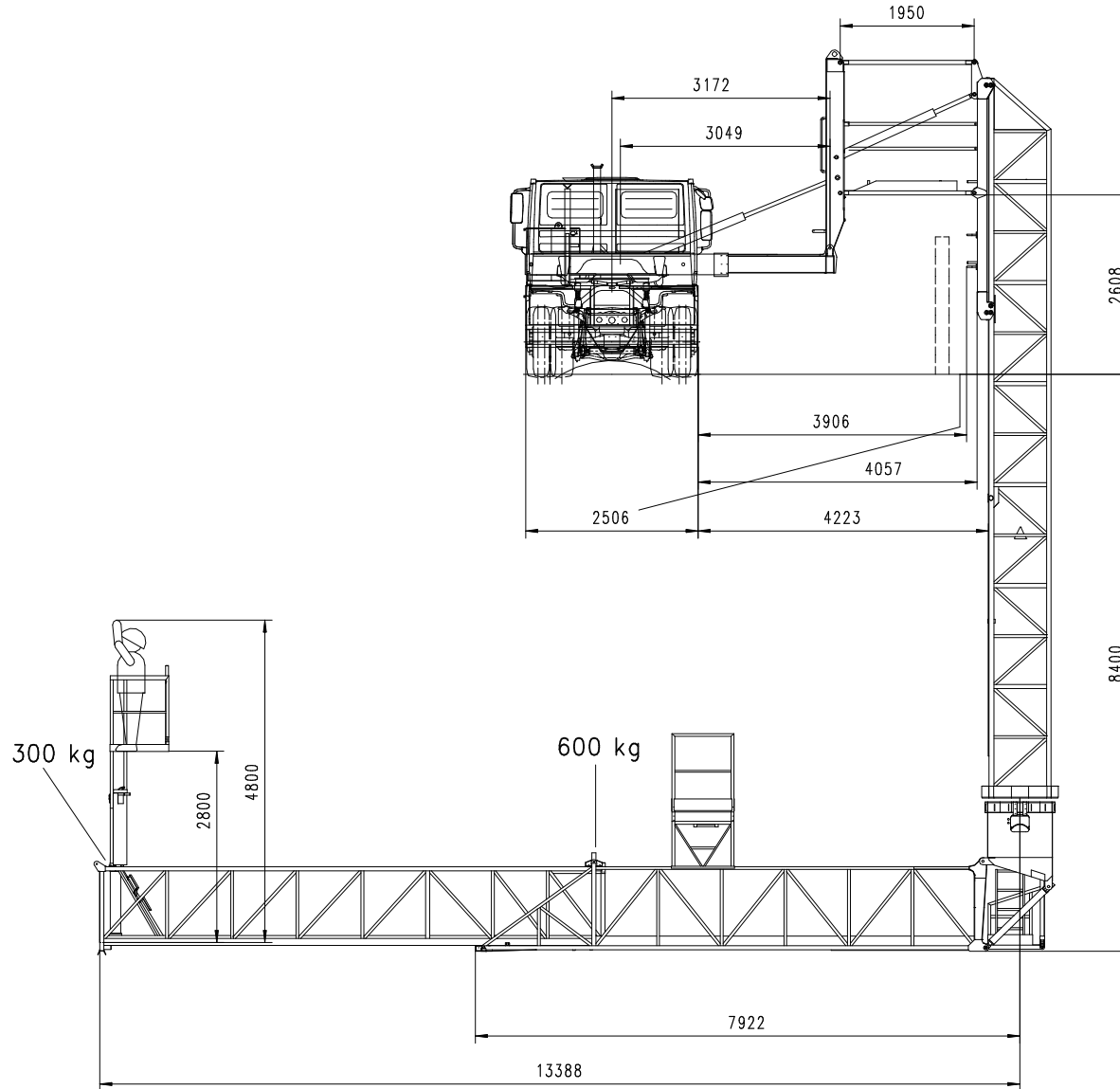
MBI 140-1,4/S
Einsatzstellung

Datum	Name
Erstl. 02.12.2005	MSchweizer
Bearb. 14.01.2008	MSchweizer
Gepr. 15.10.2008	CZduj

Seriennummer: 01.0443.11	
Zust	Änderung
Datum	Name
Ursprung:	

Zeichnungsnummer: 08.1.140.52.01.1	Blatt 1
Speichername: MBI140_0443\12 Zeichnung\Einsatz\Einsatz-1	

Largeur de la
plate-forme 1,4 m



modifications des dates techniques sous réserve

<small>Für diese Zeichnung annehmen wir die Rechte vor, auch für den Fall der Patentierung oder Gebrauchsmusteranmeldung. Ohne unsere vorherige Zustimmung darf diese Zeichnung weder vervielfältigt, noch Dritten zugänglich gemacht werden. Sie darf durch den Empfänger oder Dritte auch nicht in anderer Weise abzuweichten verwendet werden. Zuwiderhandlungen verpflichten zu Schadenersatz und werden strafrechtlich verfolgt.</small>		Möbe <small>Wald</small> Bräunentandlagerleite + Hochseilbahnen D-88693 Deggenhausertal TELEFON (+49) 7555/933-0 TELEFAX 933-86		Maßstab: 1:50	Gewicht:
Datum Name Erst. 02.12.2005 MSchweizer Bearb. 14.01.2008 MSchweizer Gepr. 14.01.2008 MSchweizer		Kunde: Start		MBI 140-1,4/S Einsatzstellung	
Seriennummer: 01,0443.11		Zeichnungsnummer: 08.1140.52.01.1			
Zust	Änderung	Datum	Name	Ursprung:	Speichername: MBI140_0443\12 Zeichnung\Einsatz\Einsatz-7