

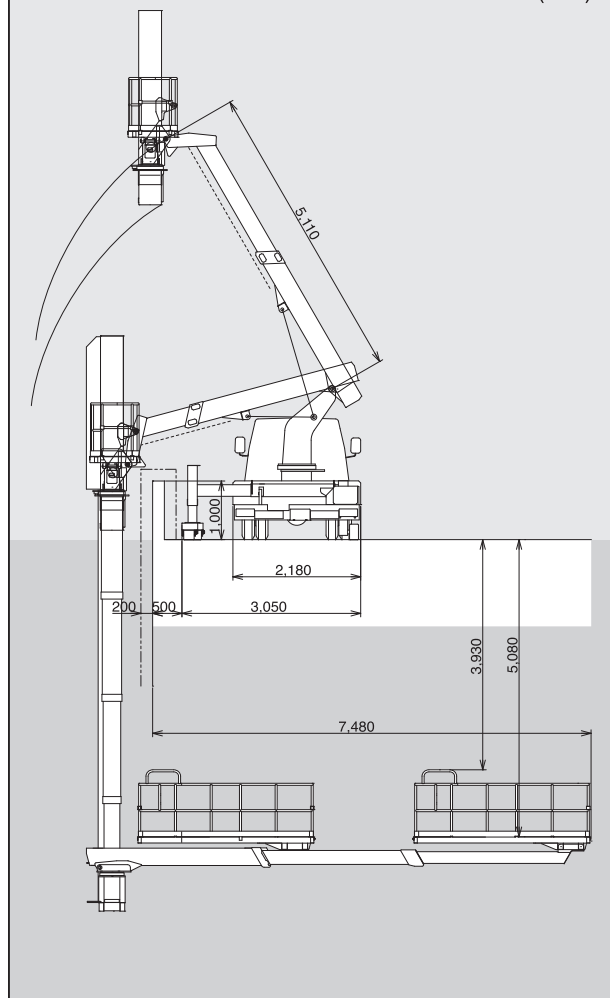
ブリッジチェッカー

〈トラック式〉

BT-200(I、II)最大張出

1m高欄を越えての作業例 ①

単位 (mm)

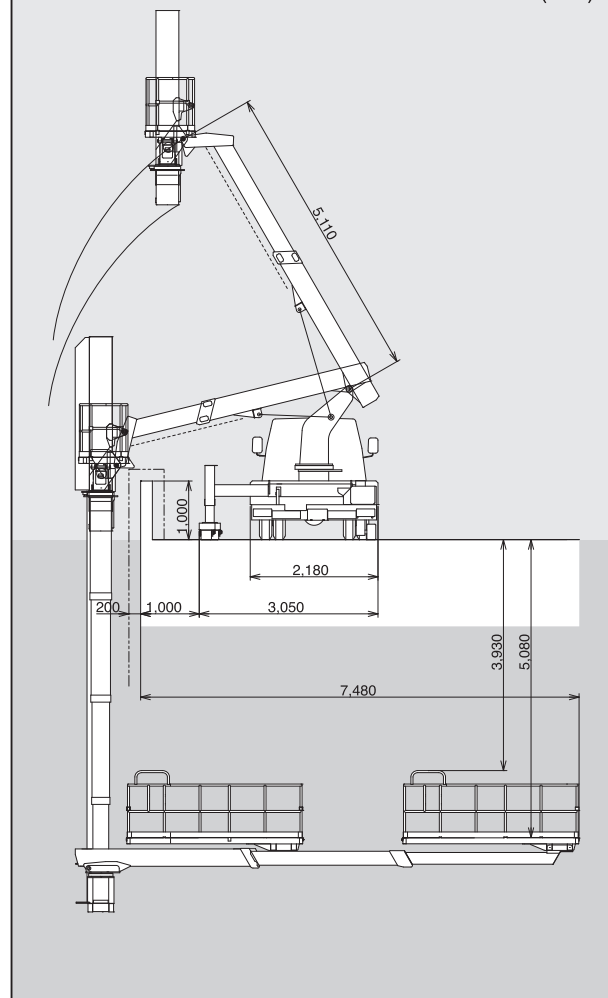


注) 本図はあくまで参考図として取扱いください。

BT-200(I、II)最大張出

1m高欄を越えての作業例 ②

単位 (mm)



注) 本図はあくまで参考図として取扱いください。

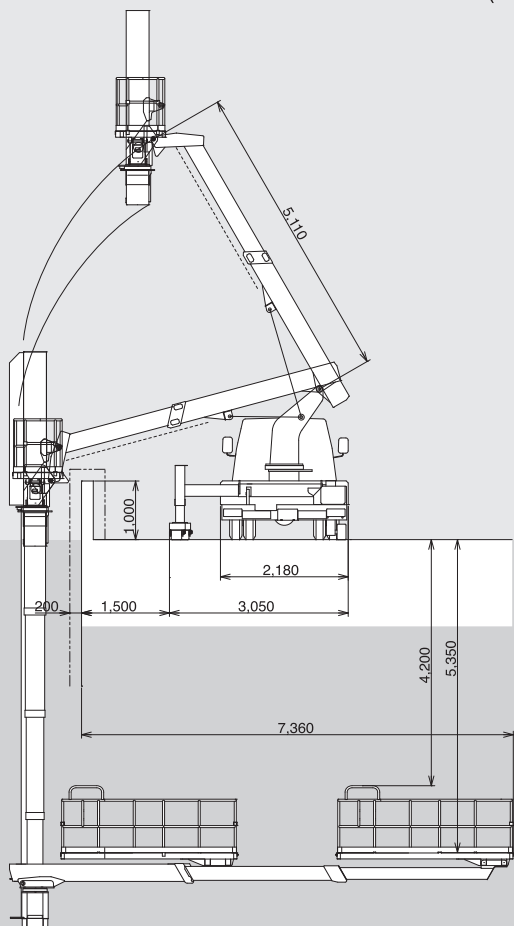
ブリッジチェッカー

〈トラック式〉

BT-200(I、II)最大張出

1m高欄を越えての作業例 ③

単位 (mm)

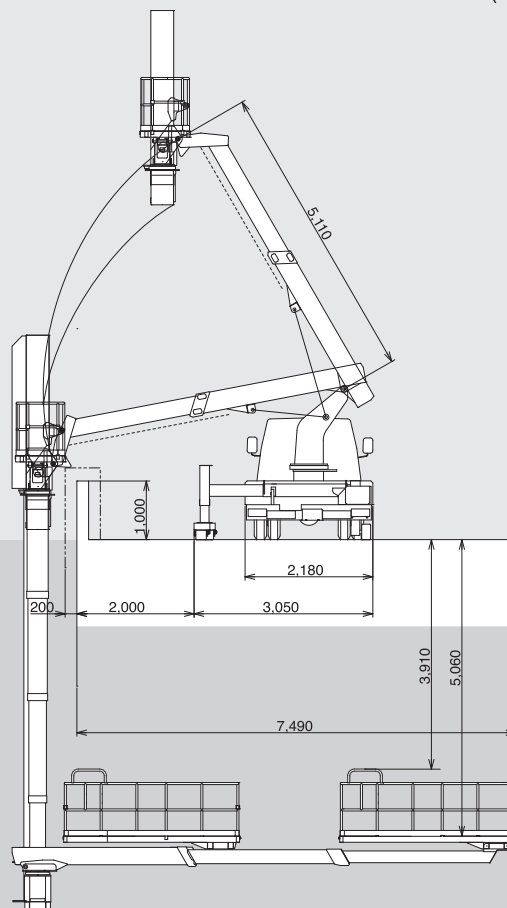


注) 本図はあくまで参考図として取扱いください。

BT-200(I、II)最大張出

1m高欄を越えての作業例 ④

単位 (mm)



注) 本図はあくまで参考図として取扱いください。

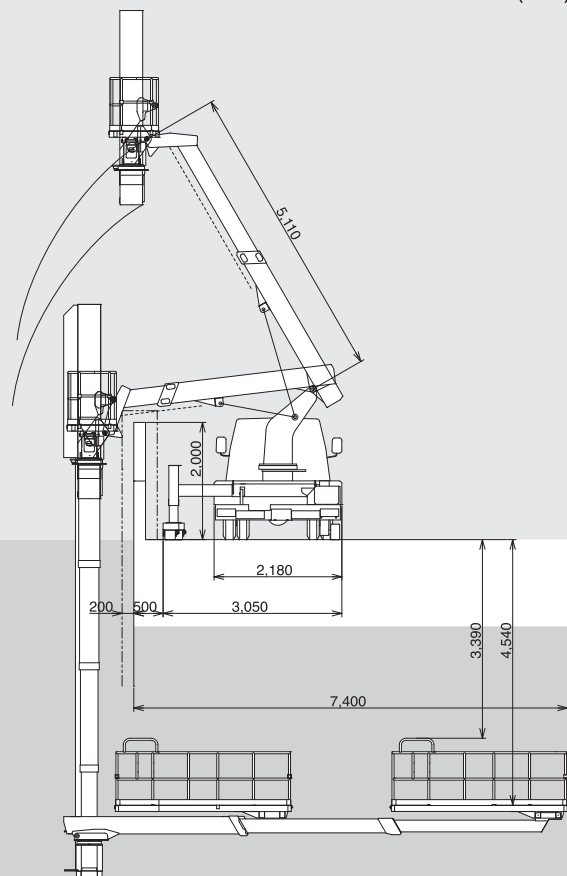
ブリッジチェッカー

〈トラック式〉

BT-200(Ⅰ、Ⅱ)最大張出

2mフェンスを越えての作業例①

単位 (mm)

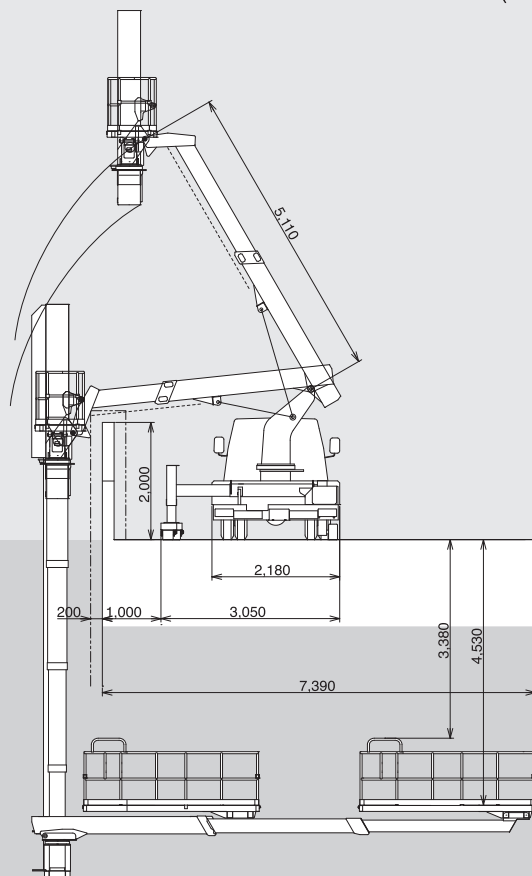


注) 本図はあくまで参考図として取扱いください。

BT-200(Ⅰ、Ⅱ)最大張出

2mフェンスを越えての作業例②

単位 (mm)



注) 本図はあくまで参考図として取扱いください。

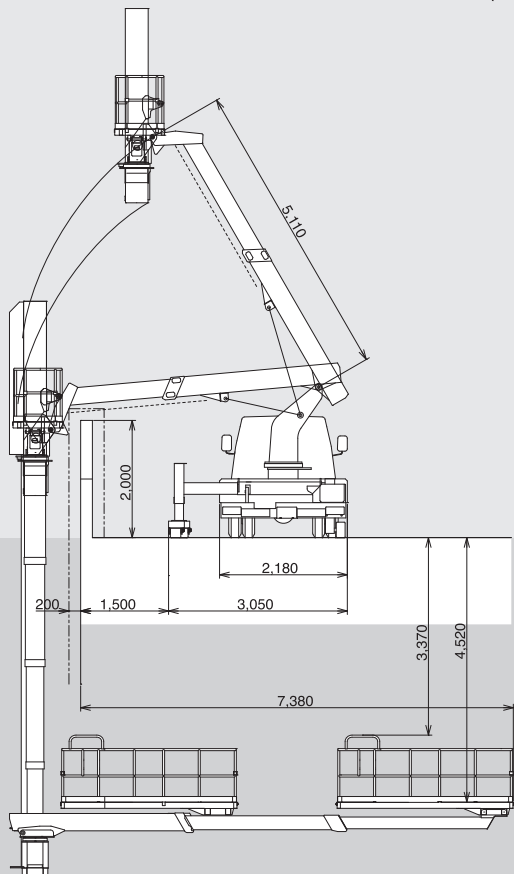
ブリッジチェッカー

〈トラック式〉

BT-200(I、II)最大張出

2mフェンスを越えての作業例 ③

単位 (mm)

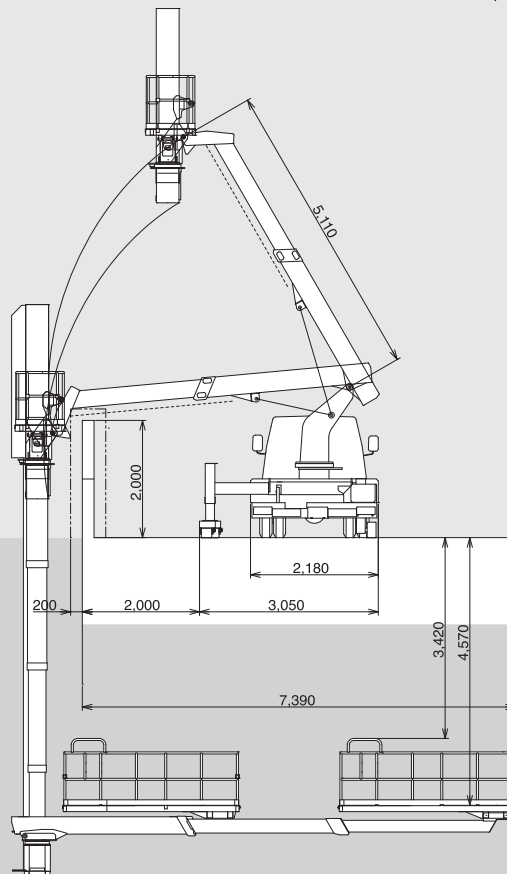


注) 本図はあくまで参考図として取扱いください。

BT-200(I、II)最大張出

2mフェンスを越えての作業例 ④

単位 (mm)



注) 本図はあくまで参考図として取扱いください。

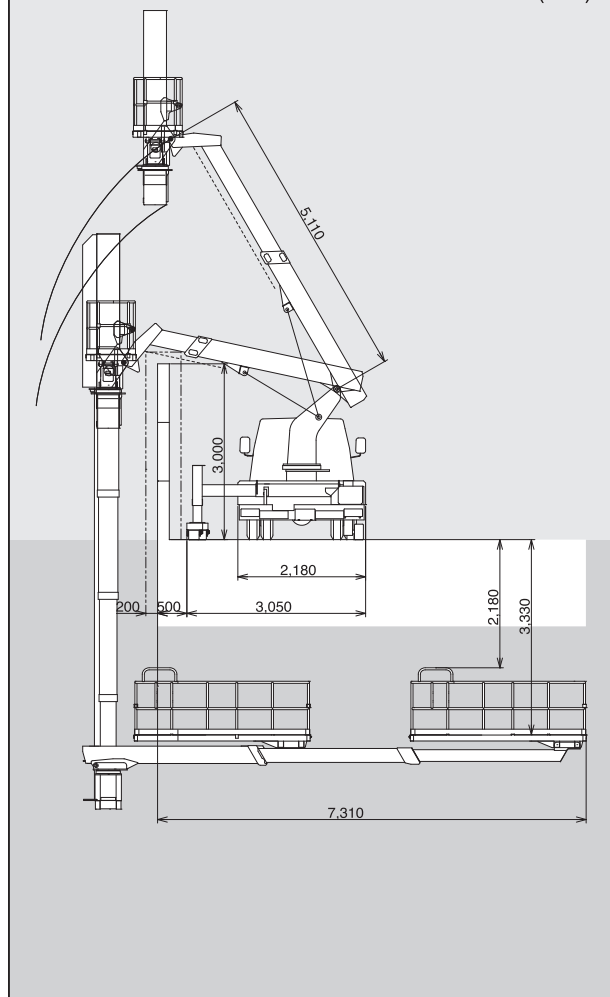
ブリッジチェッカー

〈トラック式〉

BT-200(I、II)最大張出

3mフェンスを越えての作業例①

単位 (mm)

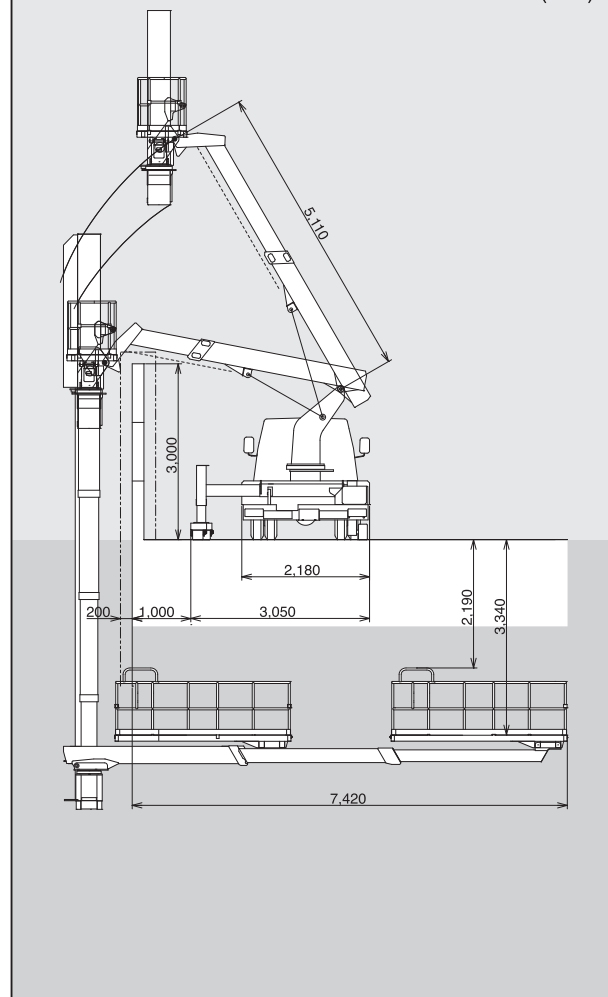


注) 本図はあくまで参考図として取扱いください。

BT-200(I、II)最大張出

3mフェンスを越えての作業例②

単位 (mm)



注) 本図はあくまで参考図として取扱いください。

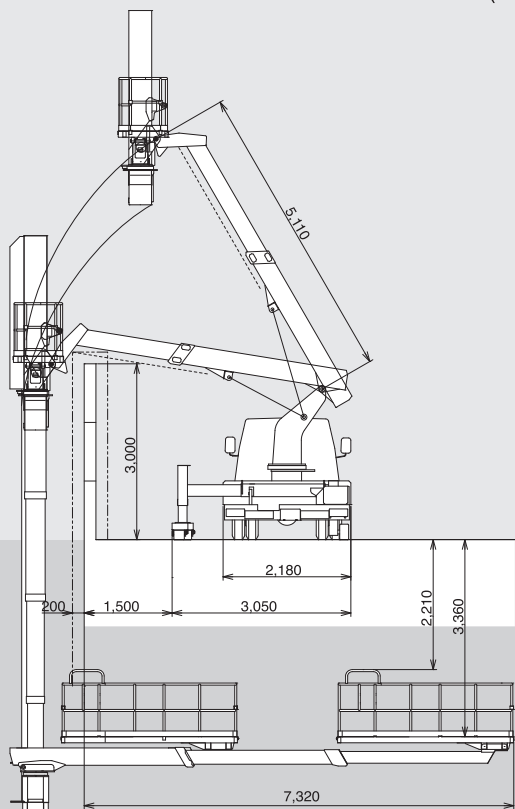
ブリッジチェッカー

〈トラック式〉

BT-200(I、II)最大張出

3mフェンスを越えての作業例 ③

単位 (mm)

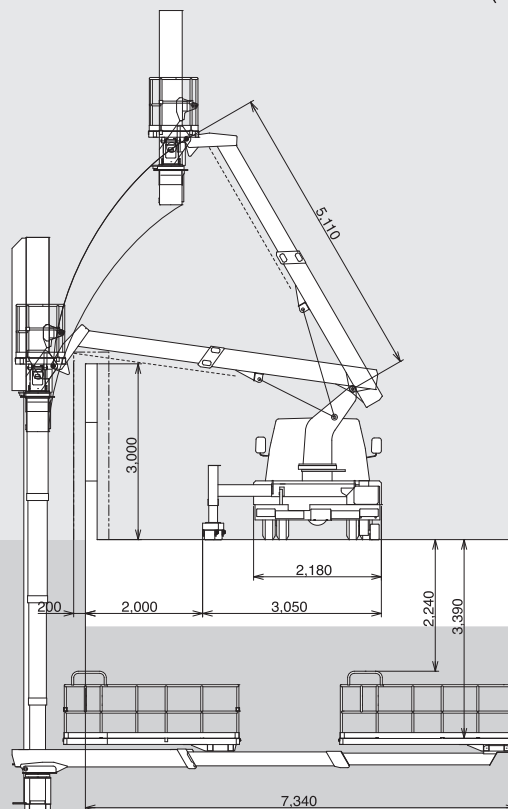


注) 本図はあくまで参考図として取扱いください。

BT-200(I、II)最大張出

3mフェンスを越えての作業例 ④

単位 (mm)



注) 本図はあくまで参考図として取扱いください。

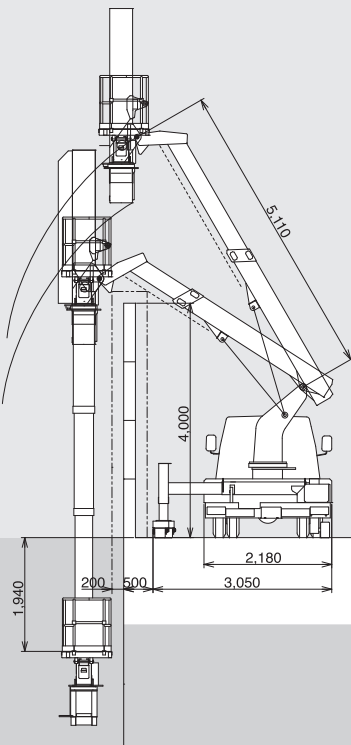
ブリッジチェッカー

〈トラック式〉

BT-200(I、II)最大張出

4mフェンスを越えての作業例①

単位 (mm)

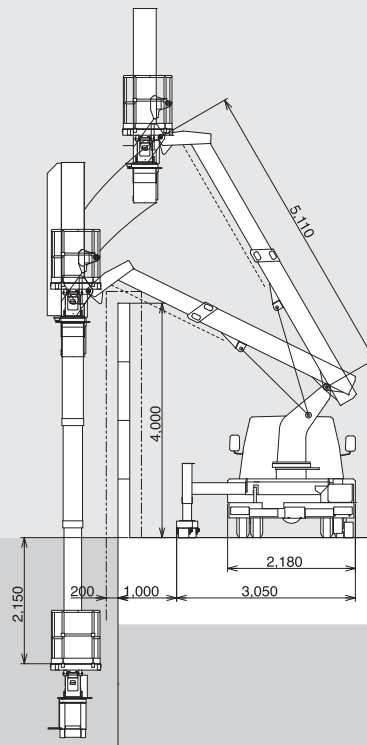


注) 本図はあくまで参考図として取扱いください。

BT-200(I、II)最大張出

4mフェンスを越えての作業例②

単位 (mm)



注) 本図はあくまで参考図として取扱いください。

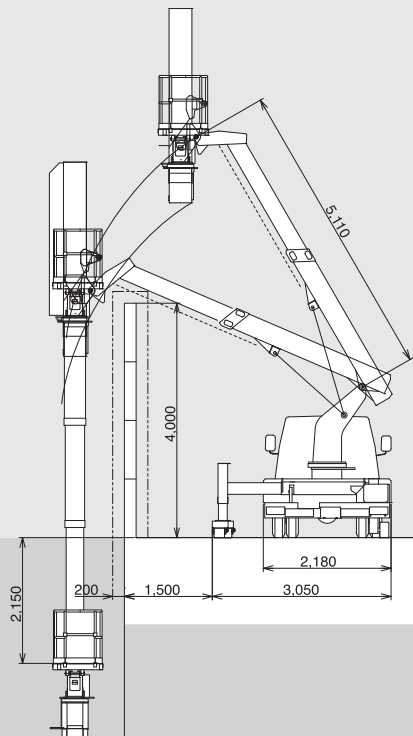
ブリッジチェッカー

〈トラック式〉

BT-200(Ⅰ、Ⅱ)最大張出

4mフェンスを越えての作業例 ③

単位 (mm)

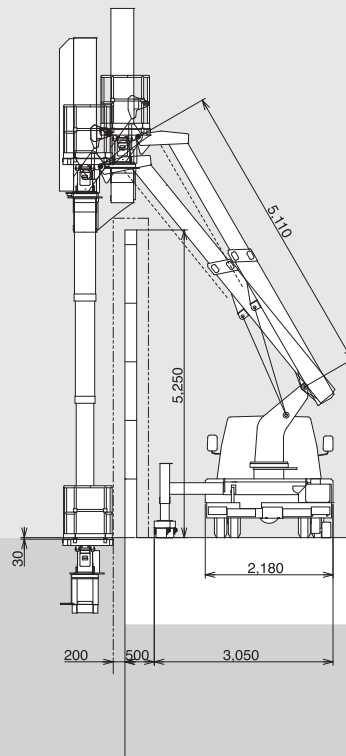


注) 本図はあくまで参考図として取扱いください。

BT-200(Ⅰ、Ⅱ)最大張出

最大乗り越え高さの作業例 ①

単位 (mm)



注) 本図はあくまで参考図として取扱いください。

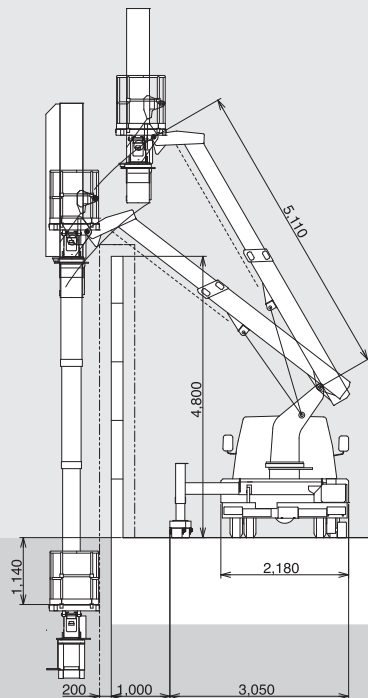
ブリッジチェッカー

〈トラック式〉

BT-200(I、II)最大張出

最大乗り越え高さの作業例 ②

単位 (mm)

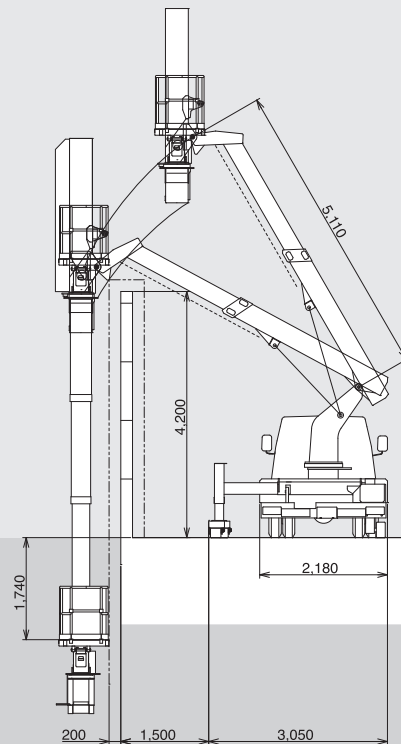


注) 本図はあくまで参考図として取扱いください。

BT-200(I、II)最大張出

最大乗り越え高さの作業例 ③

単位 (mm)



注) 本図はあくまで参考図として取扱いください。

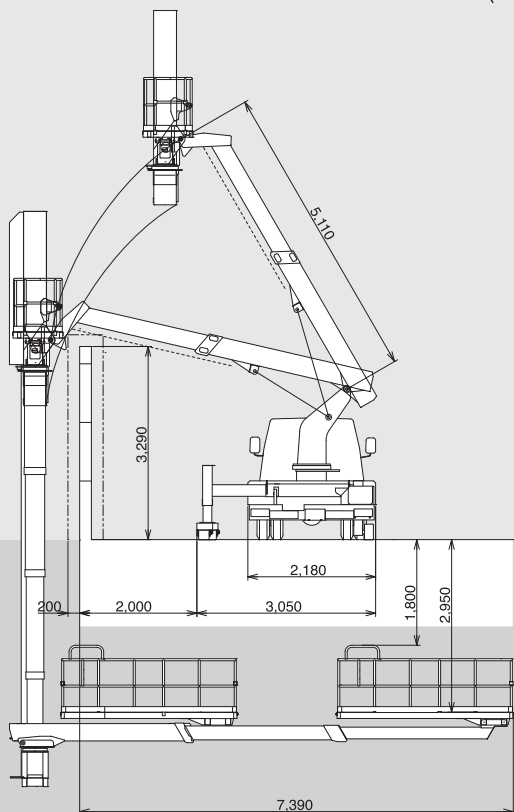
ブリッジチェッカー

〈トラック式〉

BT-200(I、II)最大張出

最大乗り越え高さの作業例 ④

単位 (mm)

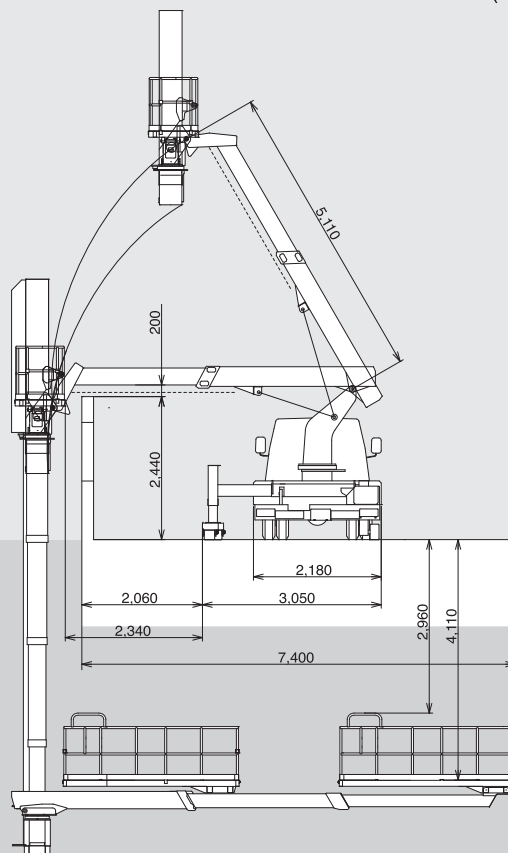


注) 本図はあくまで参考図として取扱いください。

BT-200(I、II)最大張出

最大懐幅の作業例

単位 (mm)



注) 本図はあくまで参考図として取扱いください。

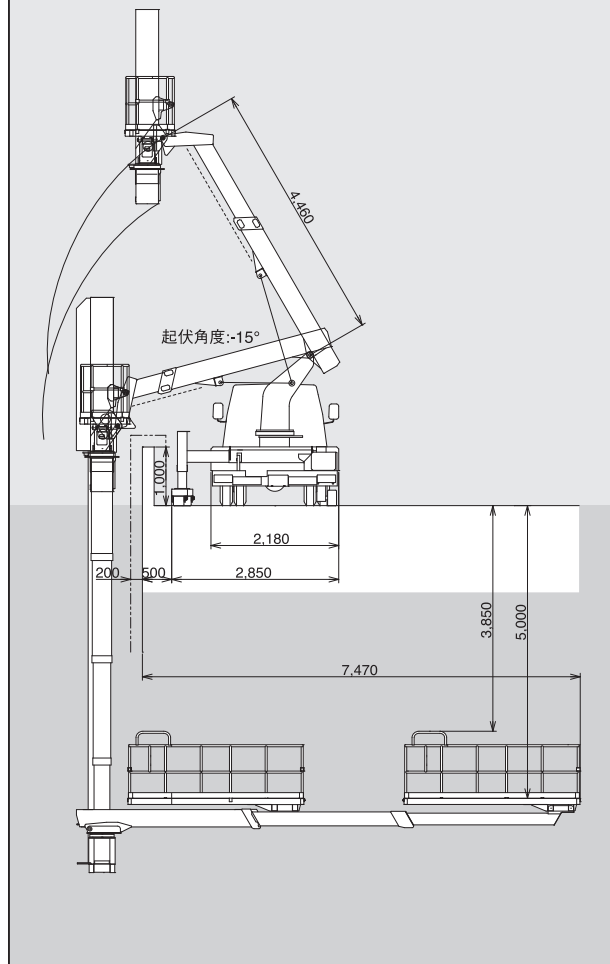
ブリッジチェッカー

〈トラック式〉

BT-200(Ⅰ)中間張出/BT-200(Ⅱ)中間2張出

1m高欄を越えての作業例 ①

単位 (mm)

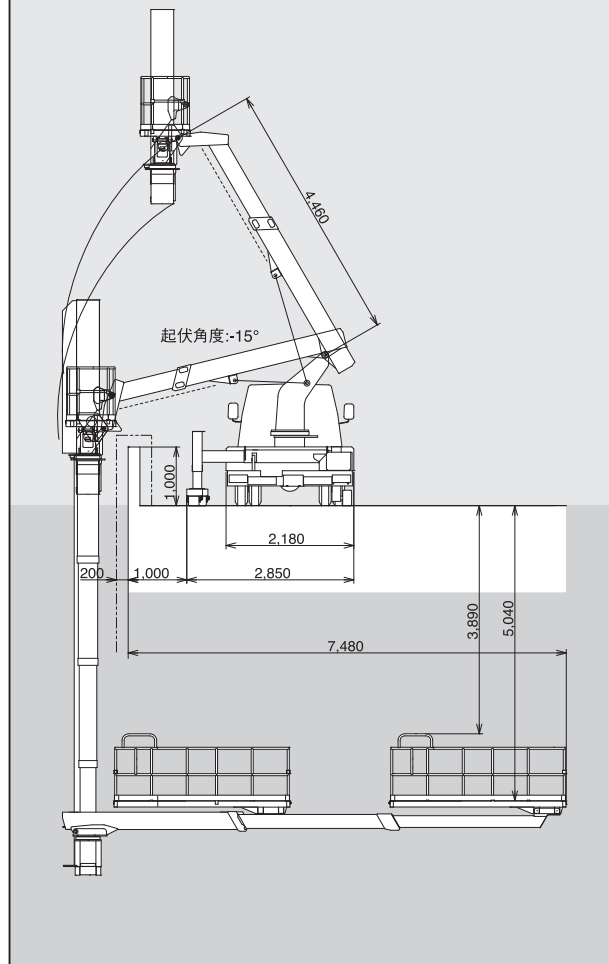


注) 本図はあくまで参考図として取扱いください。

BT-200(Ⅰ)中間張出/BT-200(Ⅱ)中間2張出

1m高欄を越えての作業例 ②

単位 (mm)



注) 本図はあくまで参考図として取扱いください。

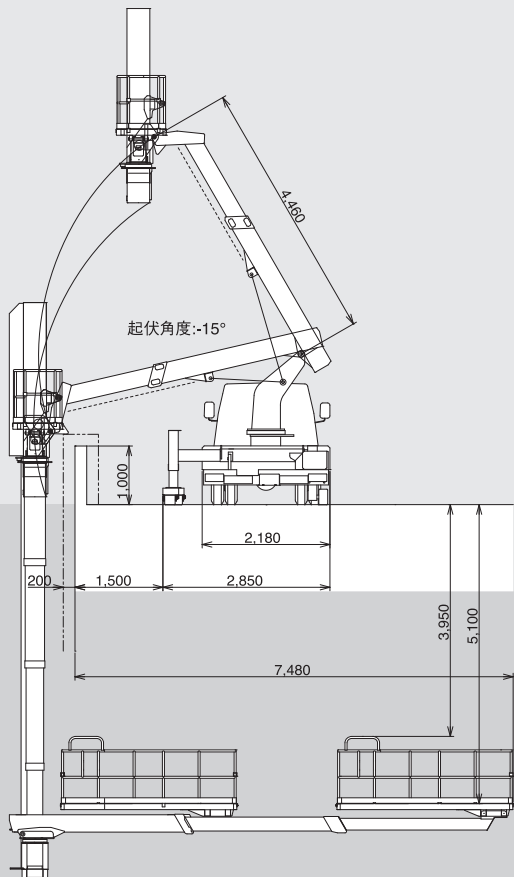
ブリッジチェッカー

〈トラック式〉

BT-200(Ⅰ)中間張出/BT-200(Ⅱ)中間2張出

1m高欄を越えての作業例 ③

単位 (mm)

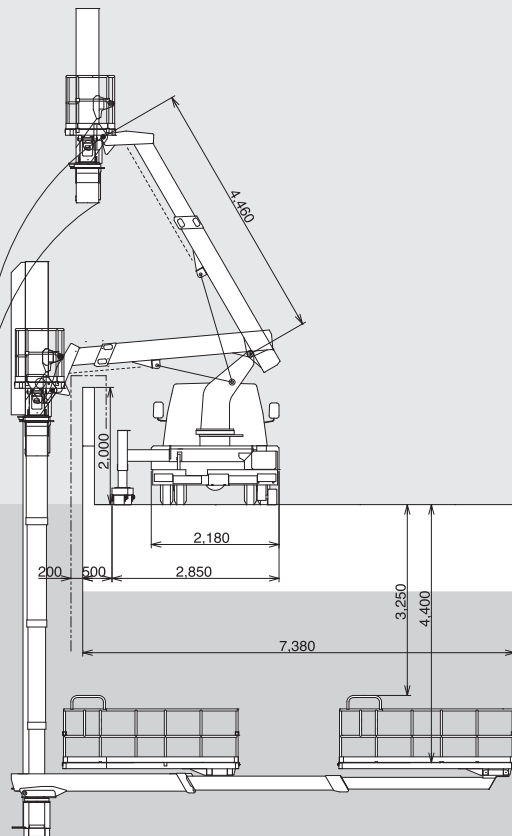


注) 本図はあくまで参考図として取扱いください。

BT-200(Ⅰ)中間張出/BT-200(Ⅱ)中間2張出

2mフェンスを越えての作業例 ①

単位 (mm)



注) 本図はあくまで参考図として取扱いください。

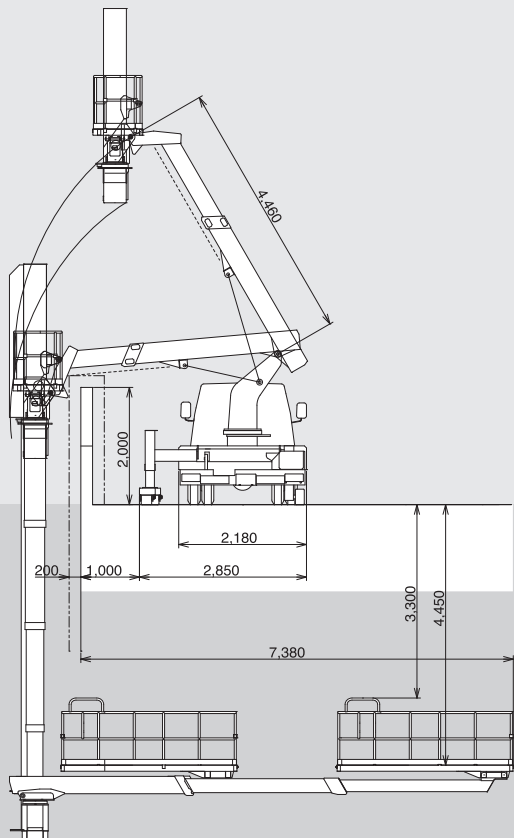
ブリッジチェッカー

〈トラック式〉

BT-200(Ⅰ)中間張出/BT-200(Ⅱ)中間2張出

2mフェンスを越えての作業例 ②

単位 (mm)

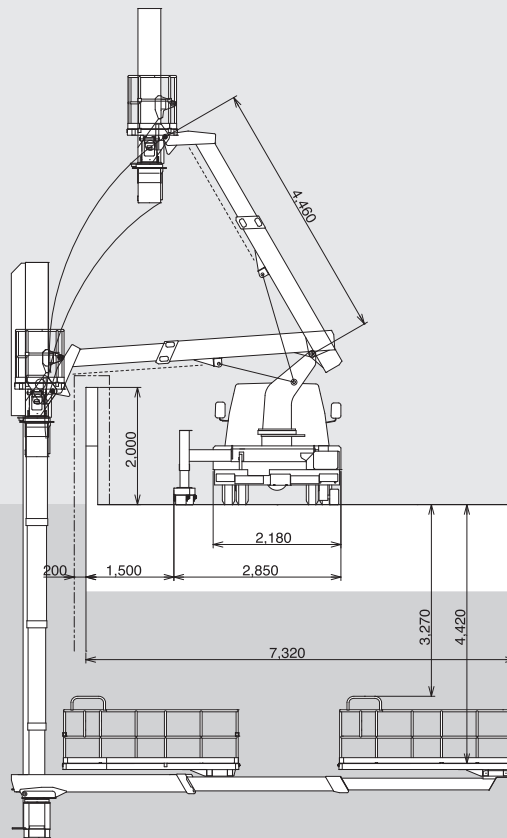


注) 本図はあくまで参考図として取扱いください。

BT-200(Ⅰ)中間張出/BT-200(Ⅱ)中間2張出

2mフェンスを越えての作業例 ③

単位 (mm)



注) 本図はあくまで参考図として取扱いください。

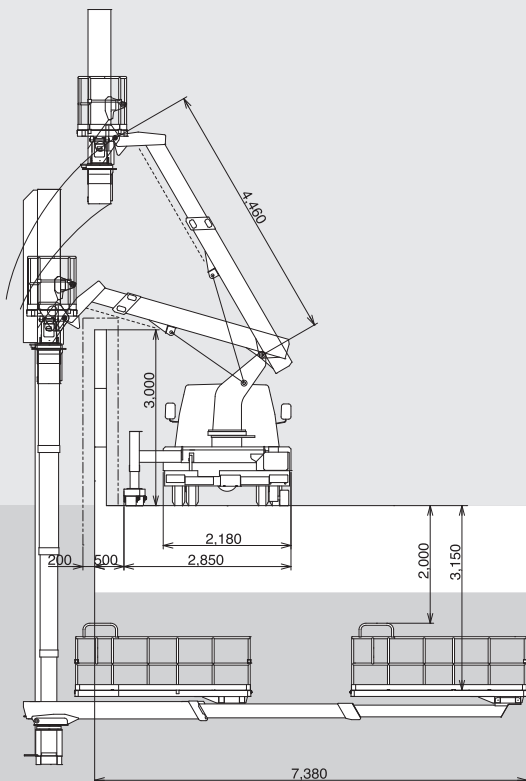
ブリッジチェッカー

〈トラック式〉

BT-200(Ⅰ)中間張出/BT-200(Ⅱ)中間2張出

3mフェンスを越えての作業例 ①

単位 (mm)

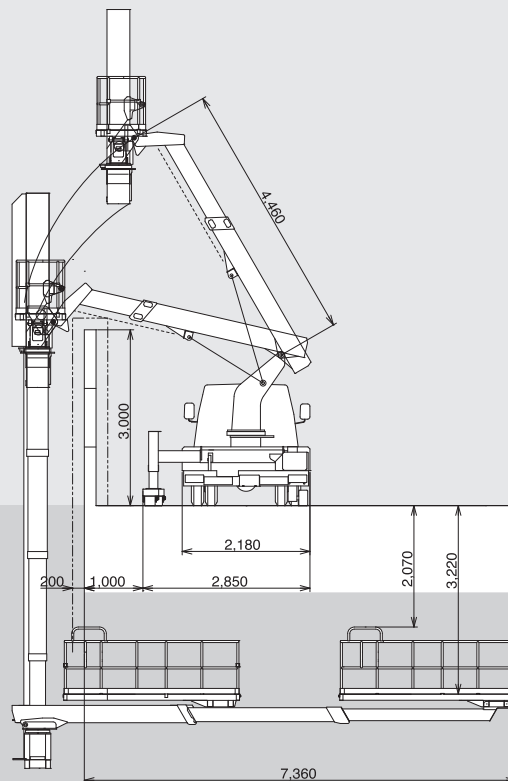


注) 本図はあくまで参考図として取扱いください。

BT-200(Ⅰ)中間張出/BT-200(Ⅱ)中間2張出

3mフェンスを越えての作業例 ②

単位 (mm)



注) 本図はあくまで参考図として取扱いください。

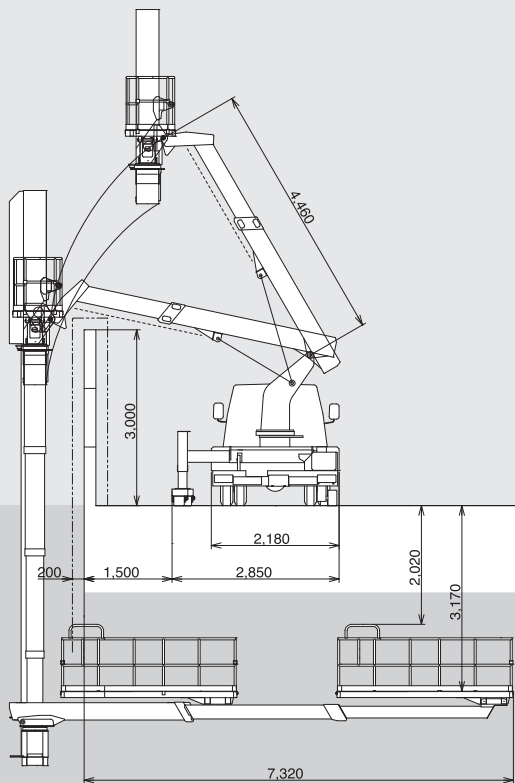
ブリッジチェッカー

〈トラック式〉

BT-200(Ⅰ)中間張出/BT-200(Ⅱ)中間2張出

3mフェンスを越えての作業例 ③

単位 (mm)

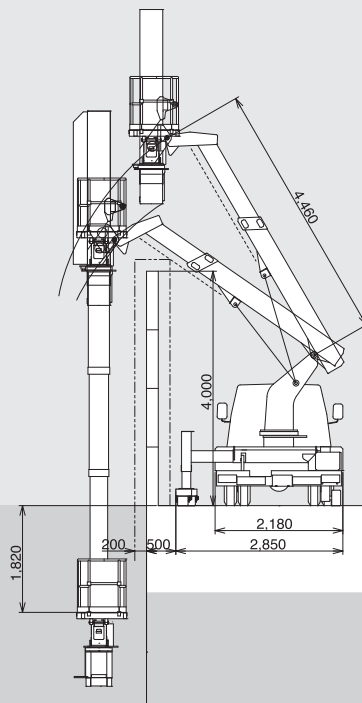


注) 本図はあくまで参考図として取扱いください。

BT-200(Ⅰ)中間張出/BT-200(Ⅱ)中間2張出

4mフェンスを越えての作業例

単位 (mm)



注) 本図はあくまで参考図として取扱いください。

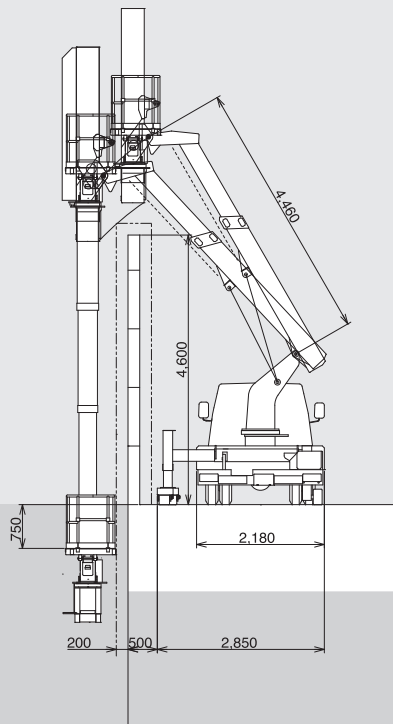
ブリッジチェッカー

〈トラック式〉

BT-200(Ⅰ)中間張出/BT-200(Ⅱ)中間2張出

最大乗り越え高さの作業例 ①

単位 (mm)

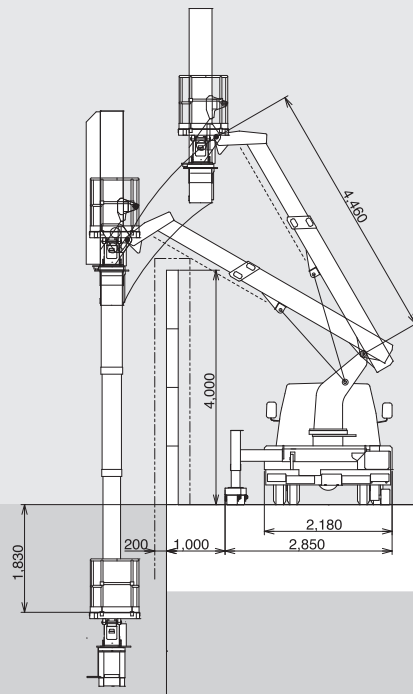


注) 本図はあくまで参考図として取扱いください。

BT-200(Ⅰ)中間張出/BT-200(Ⅱ)中間2張出

最大乗り越え高さの作業例 ②

単位 (mm)



注) 本図はあくまで参考図として取扱いください。

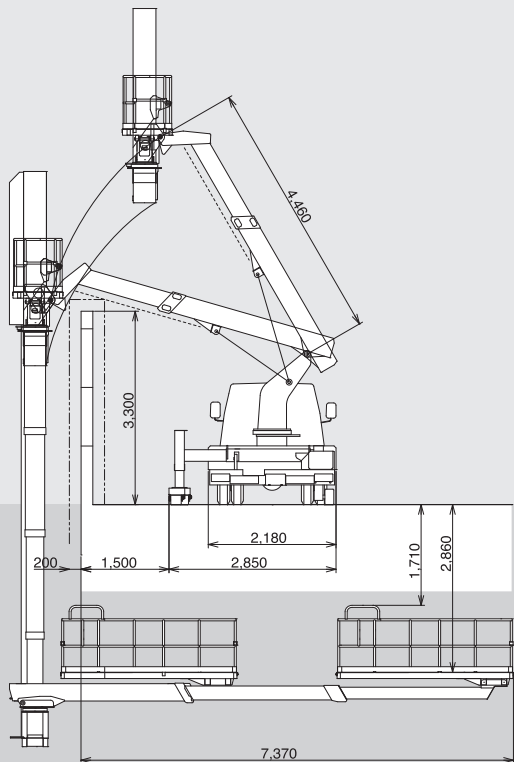
ブリッジチェッカー

〈トラック式〉

BT-200(Ⅰ)中間張出/BT-200(Ⅱ)中間2張出

最大乗り越え高さの作業例 ③

単位 (mm)

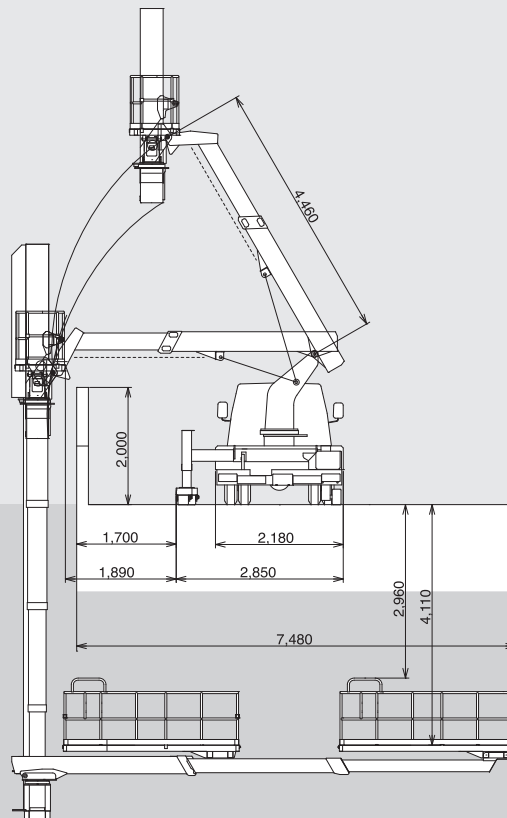


注) 本図はあくまで参考図として取扱いください。

BT-200(Ⅰ)中間張出/BT-200(Ⅱ)中間2張出

最大懐幅の作業例

単位 (mm)



注) 本図はあくまで参考図として取扱いください。

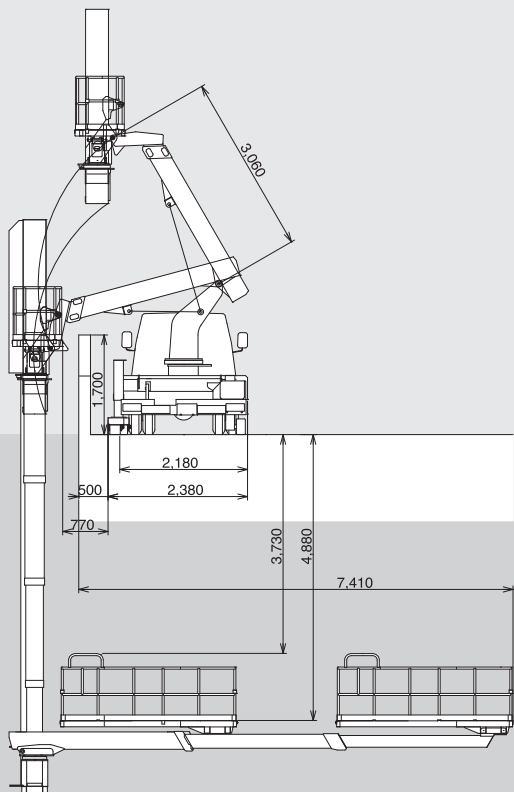
ブリッジチェッカー

〈トラック式〉

BT-200(Ⅱ)中間1張出

最大地下深さの作業例

単位 (mm)

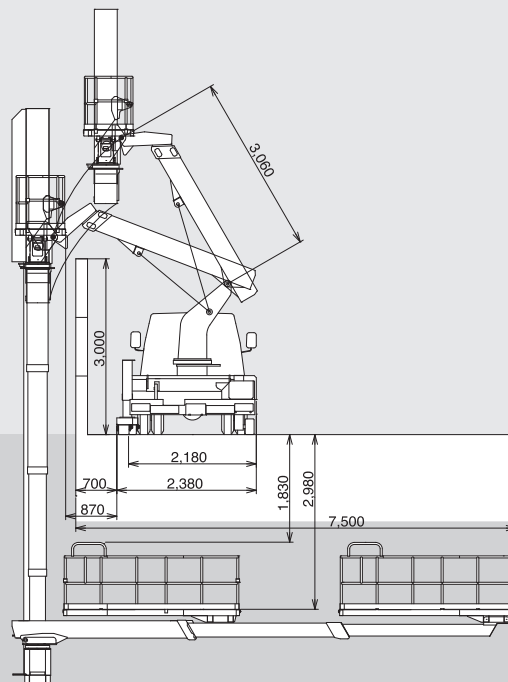


注) 本図はあくまで参考図として取扱いください。

BT-200(Ⅱ)中間1張出

最大乗り越え高さの作業例

単位 (mm)



注) 本図はあくまで参考図として取扱いください。

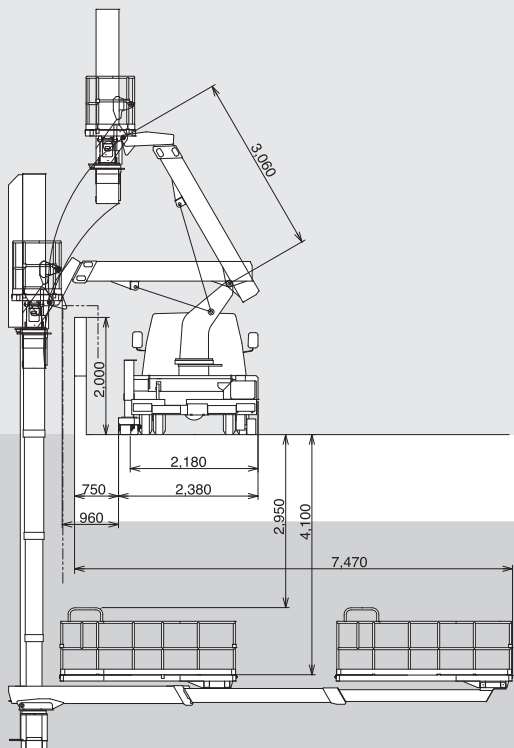
ブリッジチェッカー

〈トラック式〉

BT-200(Ⅱ)中間1張出

最大懐幅の作業例

単位 (mm)



注) 本図はあくまで参考図として取扱いください。